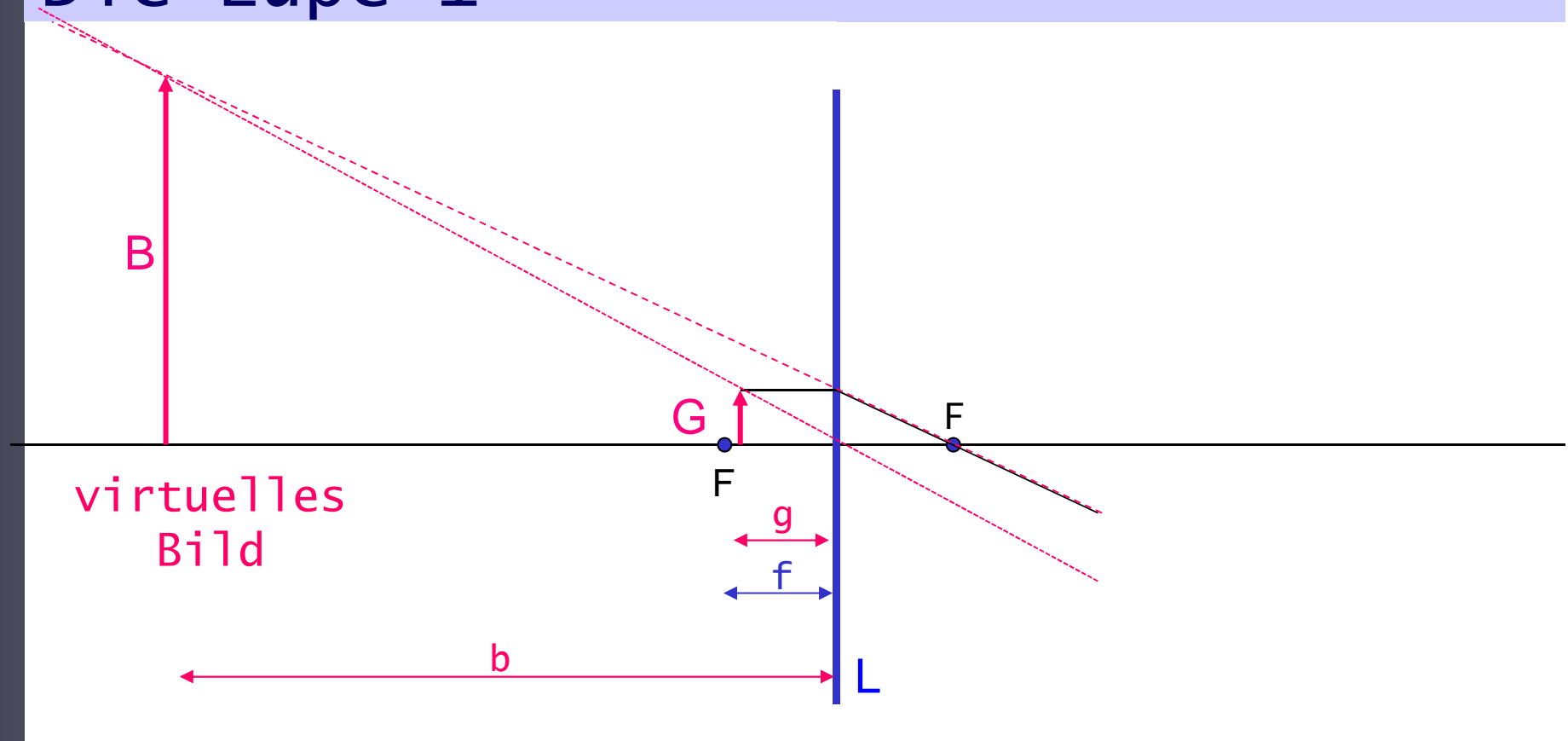




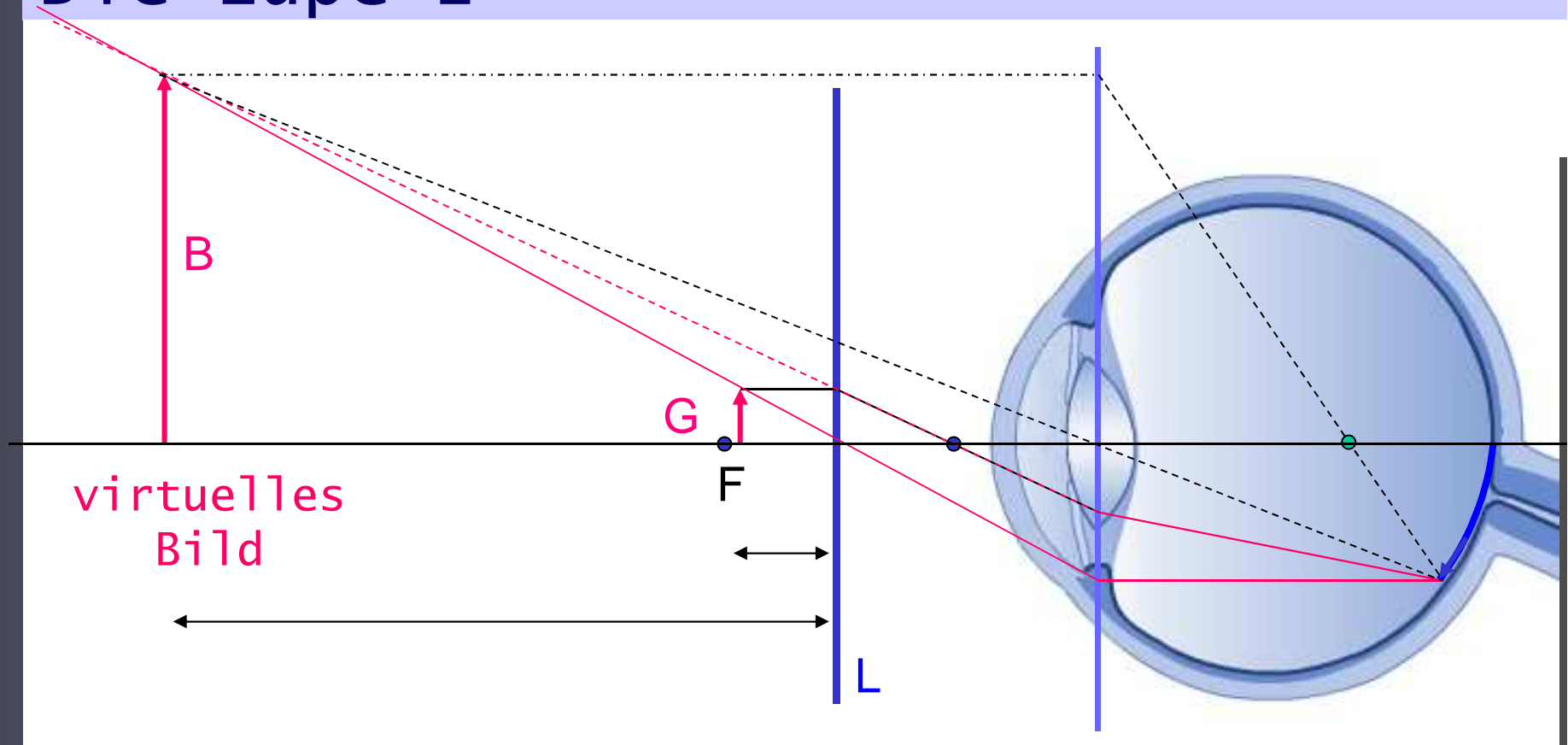
Die Lupe 1



Die Strahlen laufen auseinander, d.h. es gibt kein reales Bild. Rückwärts verlängert scheiden sich die Strahlen in einem Punkt! Dort sieht unser Auge ein virtuelles(nicht reales) Bild.

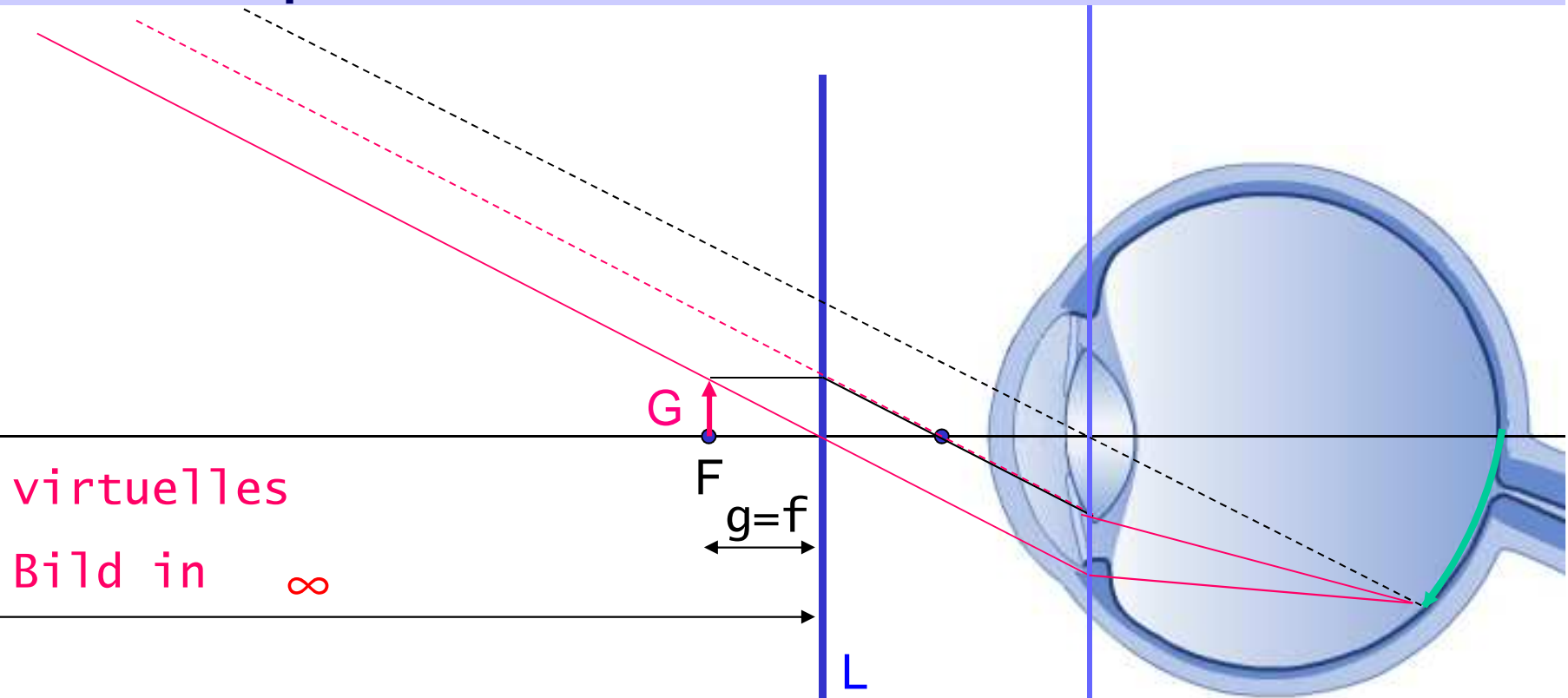


Die Lupe 2





Die Lupe 3



Um ein völlig entspanntes Auge zu haben, muss G im Brennpunkt stehen. Dann liegt der Brennpunkt der Augenlinse genau auf der Netzhaut.