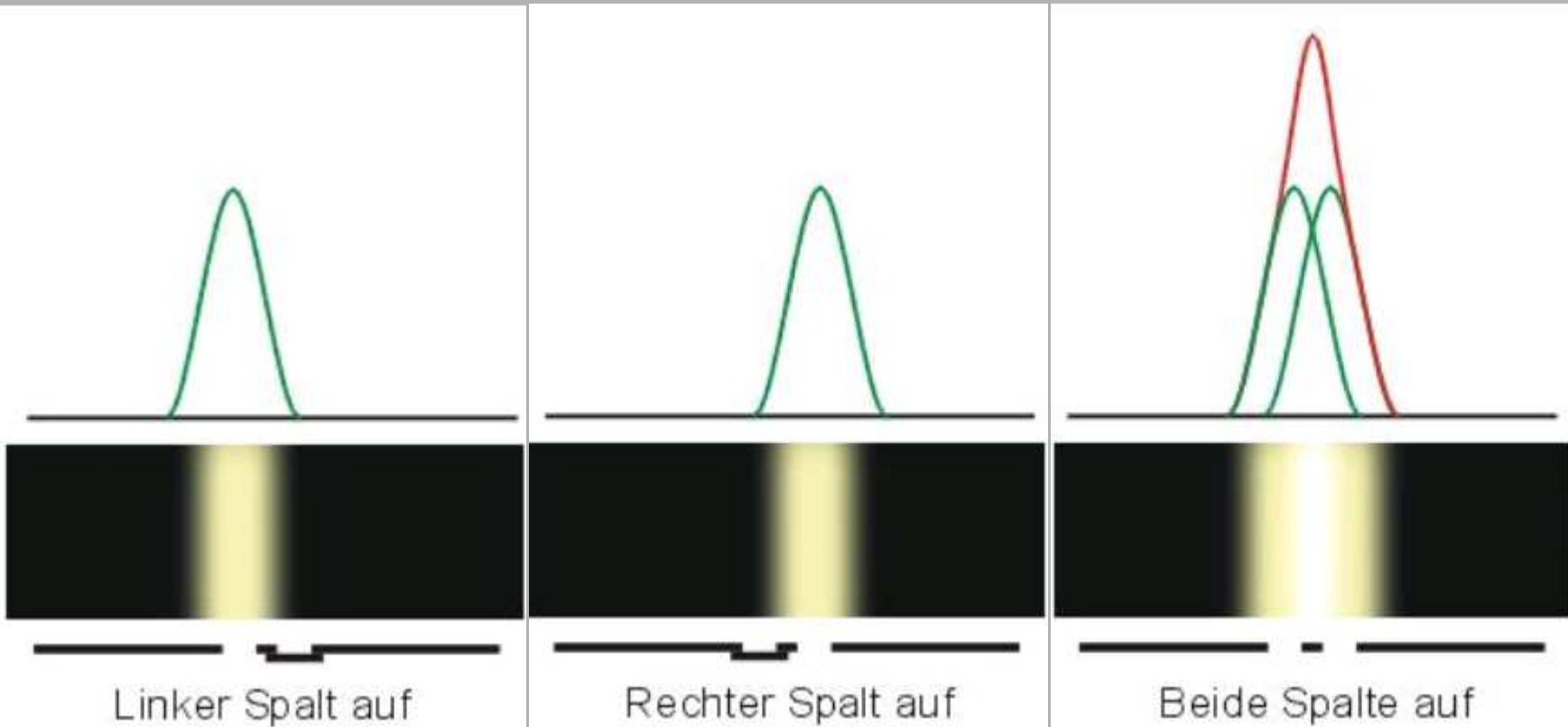




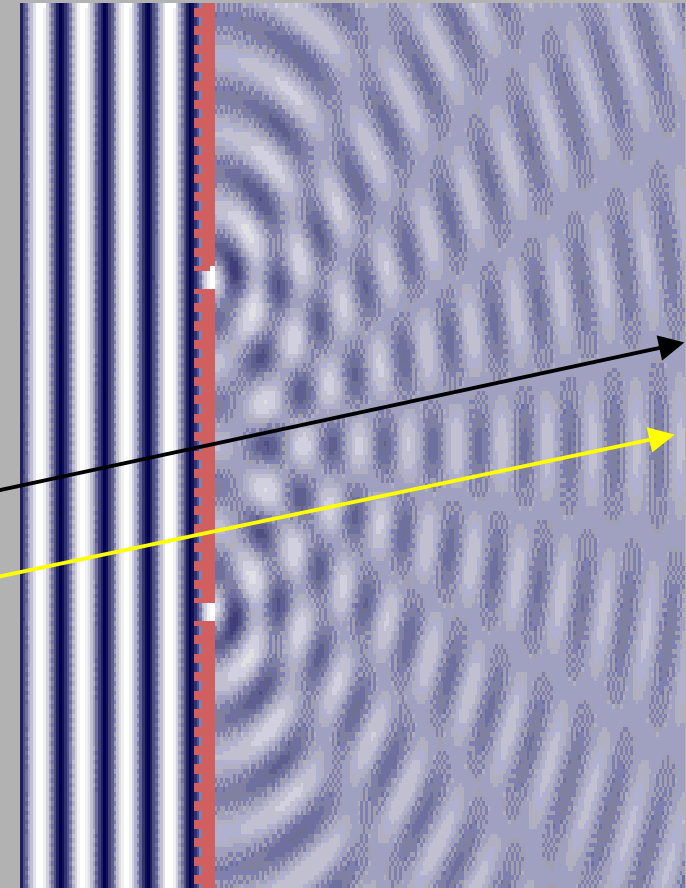
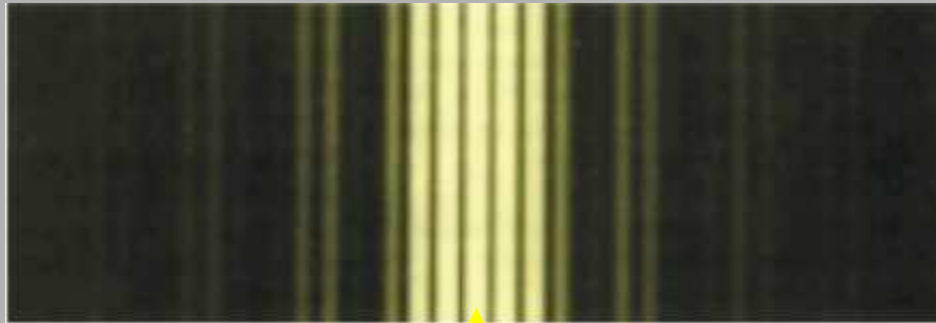
Beleuchteter Doppelspalt - Vorhersage-



Dieses Bild würden wir erwarten.



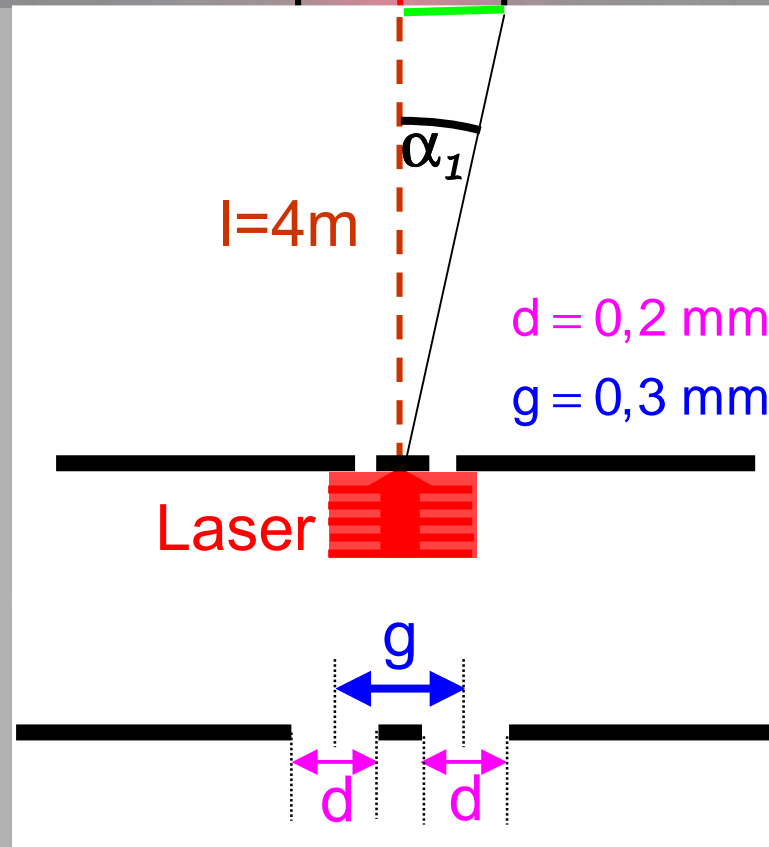
Beugung am Doppelspalt -Ergebnis-



Licht zeigt ein ähnliches Beugungsverhalten wie Wellen am Doppelspalt

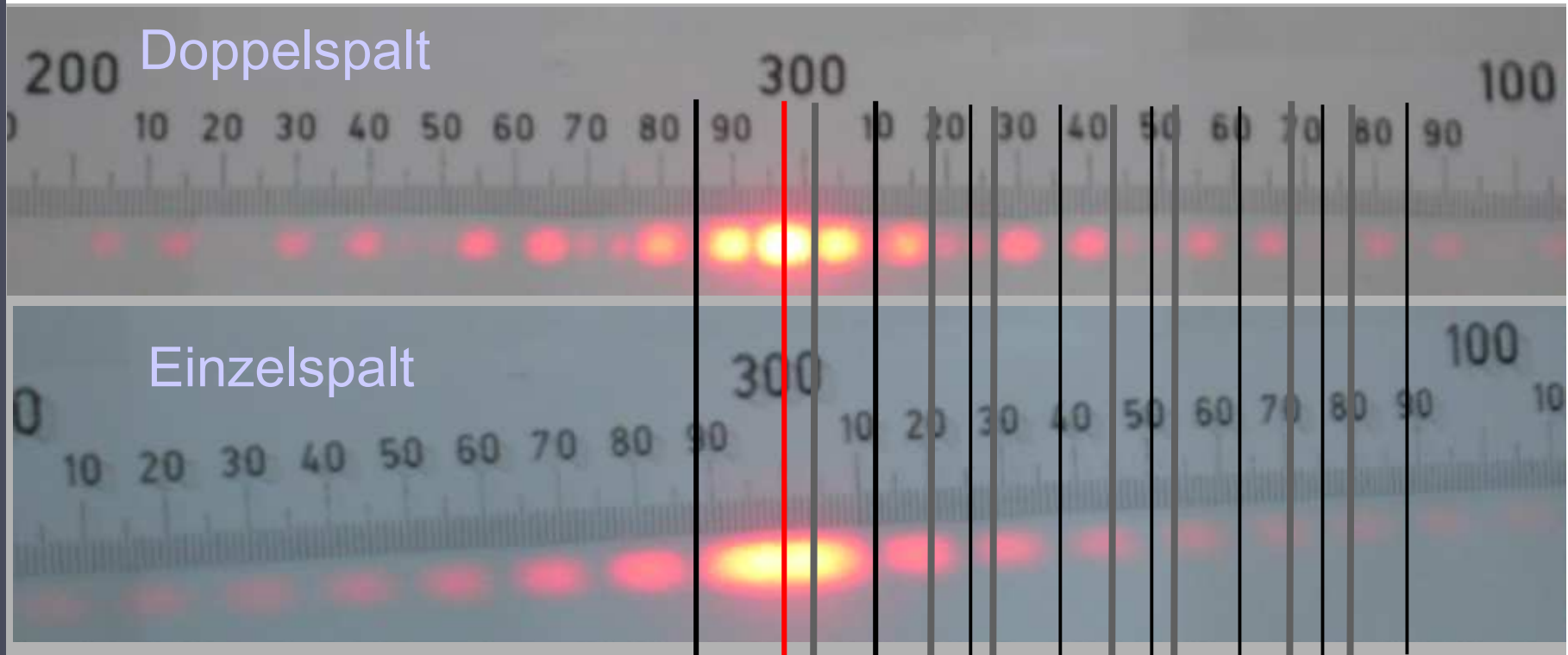


Beugung am Doppelspalt -Ergebnis-





Beugung am Doppelspalt



1.) Die Minima im Beugungsbild des Einzelspalts sind auch Minima im Beugungsbild des Doppelspalts. „Hauptminima“

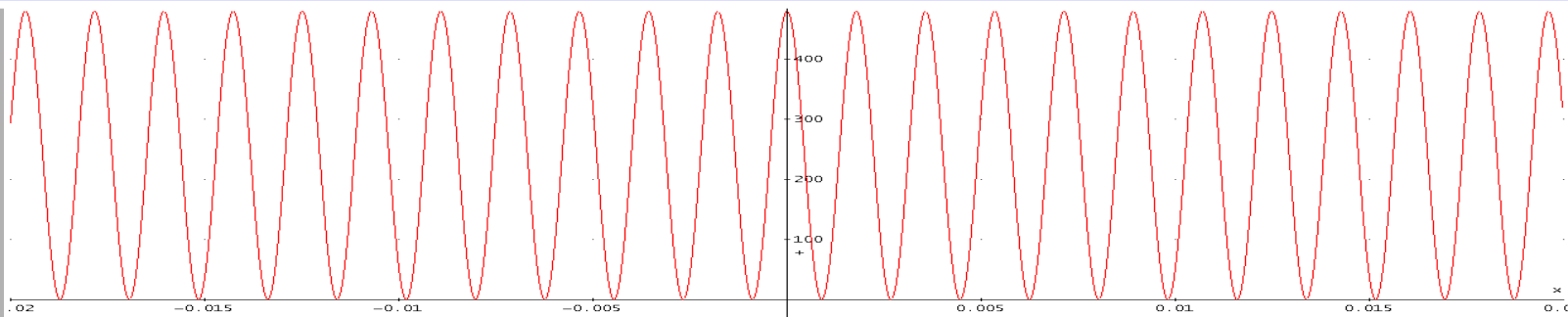
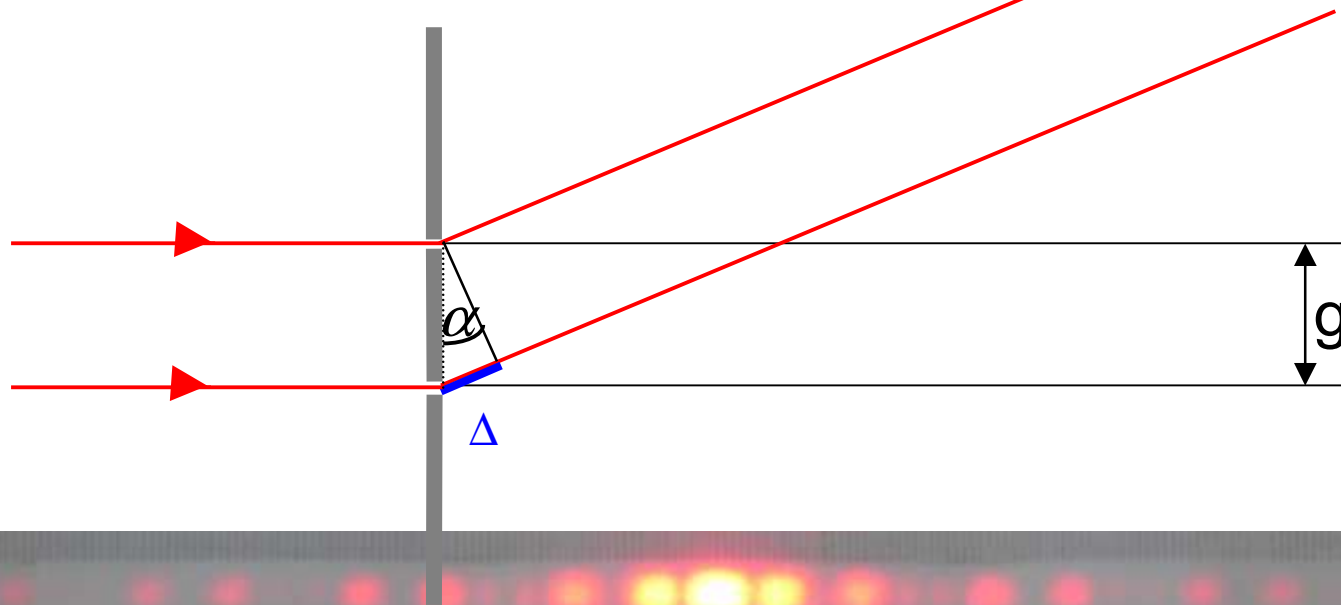
2.) Innerhalb der Maxima des Doppelspalts gibt es zusätzliche Minima. „Nebenminima“



Maxima/Minima, die vom **idealen Doppelspalt** ($d=0$) hervorgerufen werden

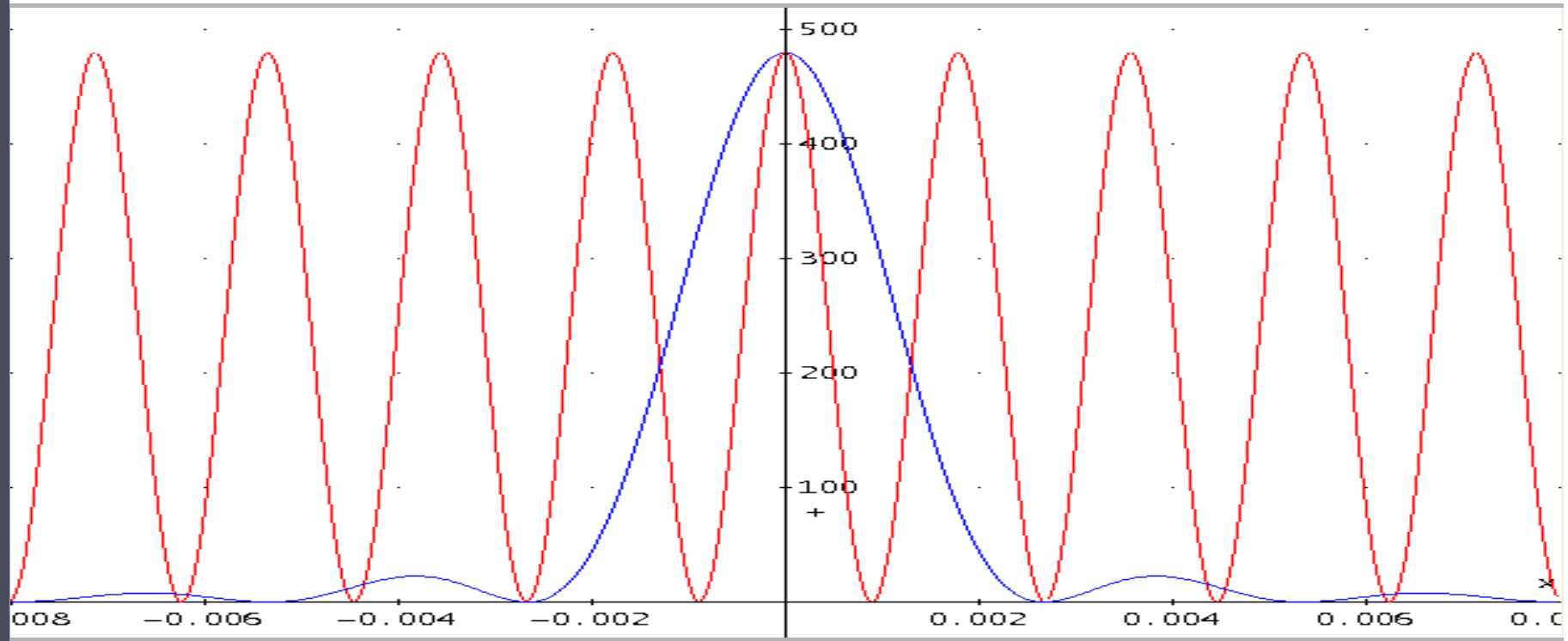
$$\text{Minima: } g \cdot \sin \alpha_n = (2n - 1) \cdot \frac{\lambda}{2}$$

$$\text{Maxima: } g \cdot \sin \alpha_n = (2n) \cdot \frac{\lambda}{2}$$





Minima, die vom **realen Doppelspalt** ($d > 0$) hervorgerufen werden



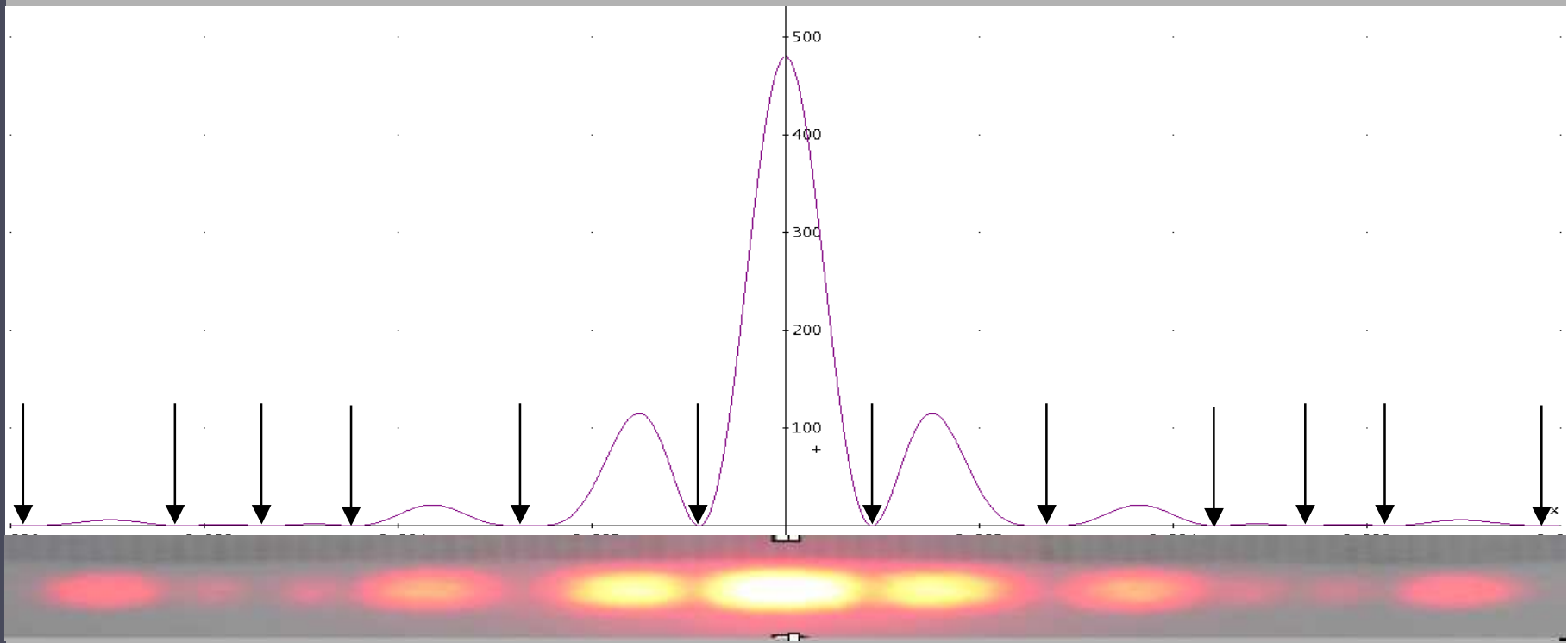
Das Beugungsbild des idealen Doppelspalts wird vom Beugungsbild des Einfachspalts moduliert, d.h. die beiden Funktionen werden multipliziert.

$$g \cdot \sin \alpha_n = (2n - 1) \cdot \frac{\lambda}{2}$$

$$d \cdot \sin \alpha_n = n \cdot \lambda \quad n \in \mathbb{N}$$



Minima, die vom realen Doppelspalt ($d > 0$) hervorgerufen werden



Das Beugungsbild des idealen Doppelspalts wird vom Beugungsbild des Einfachspalts moduliert, d.h. die beiden Funktionen werden multipliziert.

$$g \cdot \sin \alpha_n = (2n - 1) \cdot \frac{\lambda}{2}$$

$$d \cdot \sin \alpha_n = n \cdot \lambda \quad n \in \mathbb{N}$$



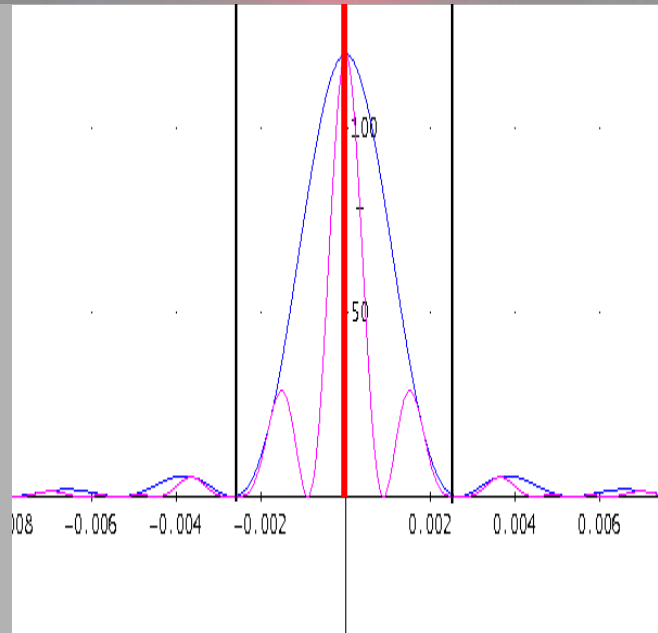
Beugung am Doppelspalt



$d = 0,2 \text{ mm}$

$g = 0,3 \text{ mm}$

$l = 4 \text{ m}$



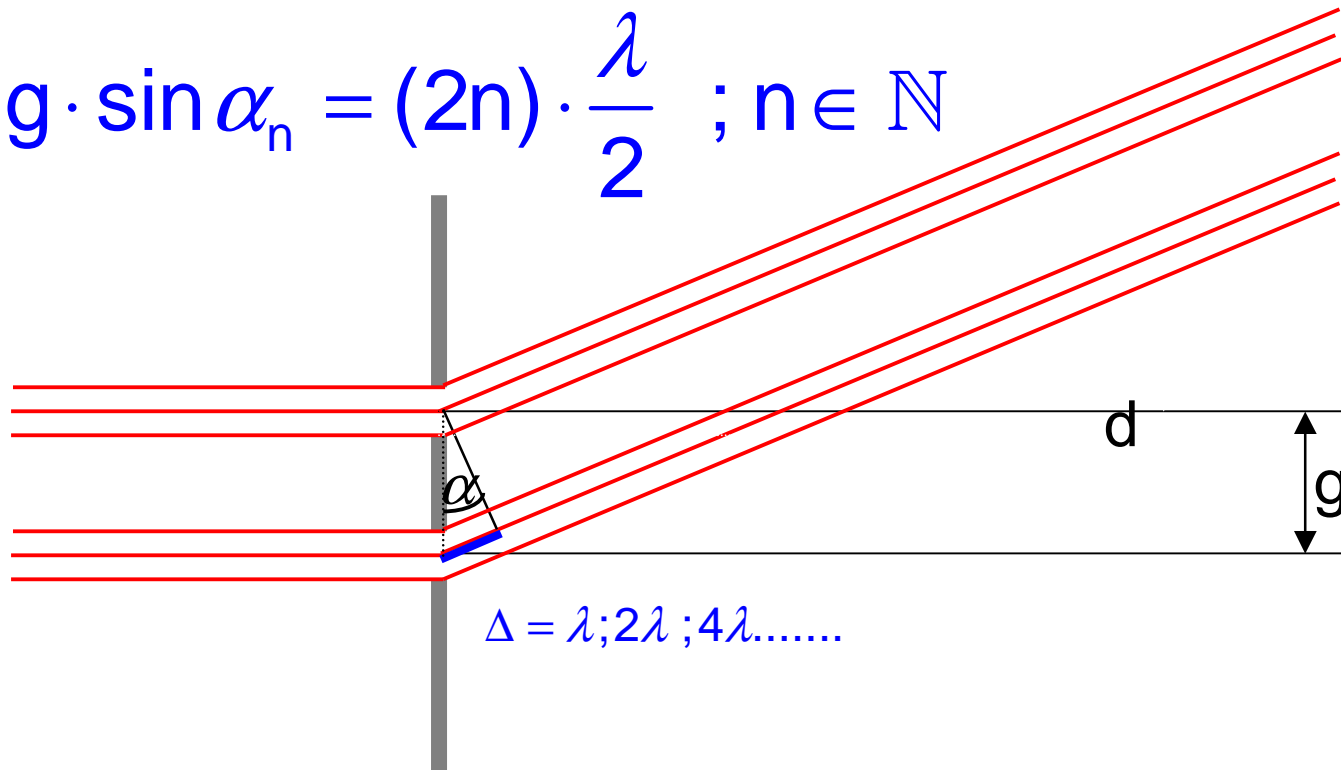
$$I(\alpha) = I_0 \cdot \left(\frac{\sin\left(\frac{\pi d}{\lambda} \cdot \sin \alpha\right)}{\frac{\pi d}{\lambda} \cdot \sin \alpha} \right)^2 \cdot \cos^2 \left(\frac{\pi g}{\lambda} \cdot \sin \alpha \right)$$





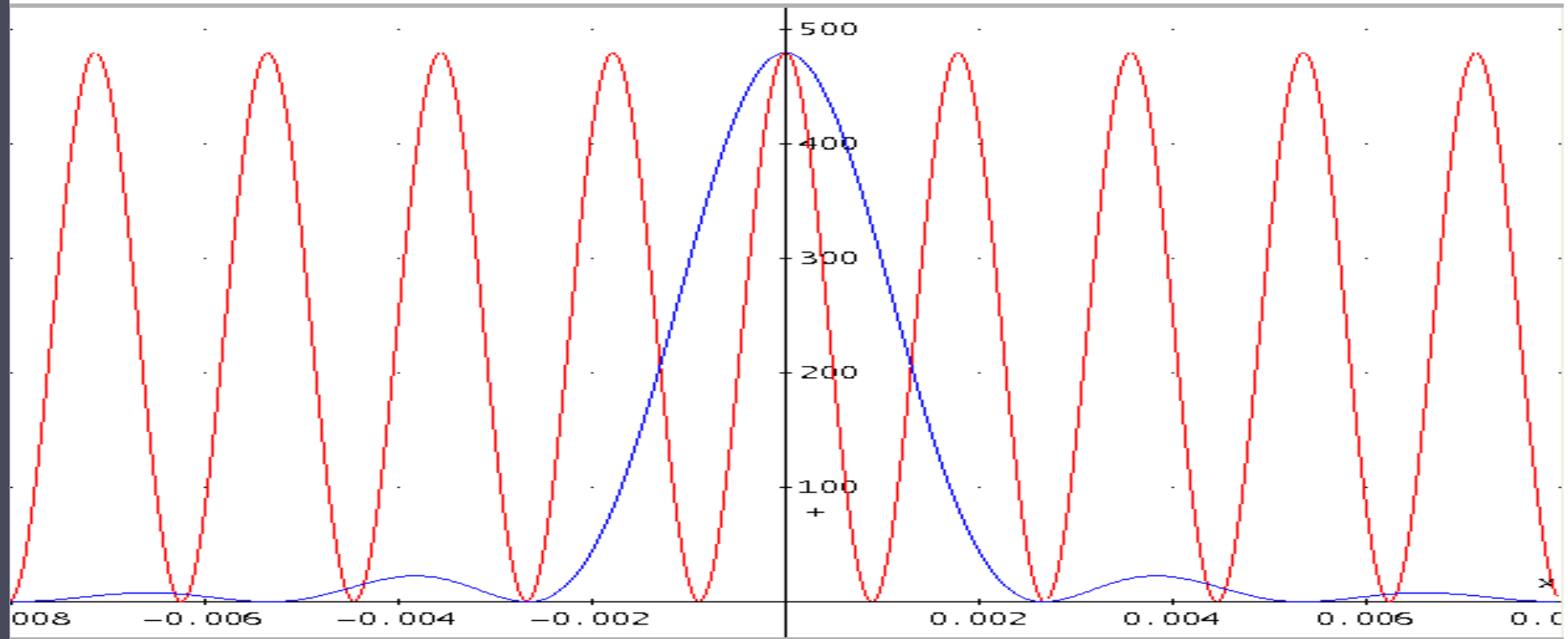
Lage der Maxima, die vom Doppelspalt hervorgerufen werden

$$g \cdot \sin \alpha_n = (2n) \cdot \frac{\lambda}{2} ; n \in \mathbb{N}$$





Maxima, die vom realen Doppelspalt ($d > 0$) hervorgerufen werden

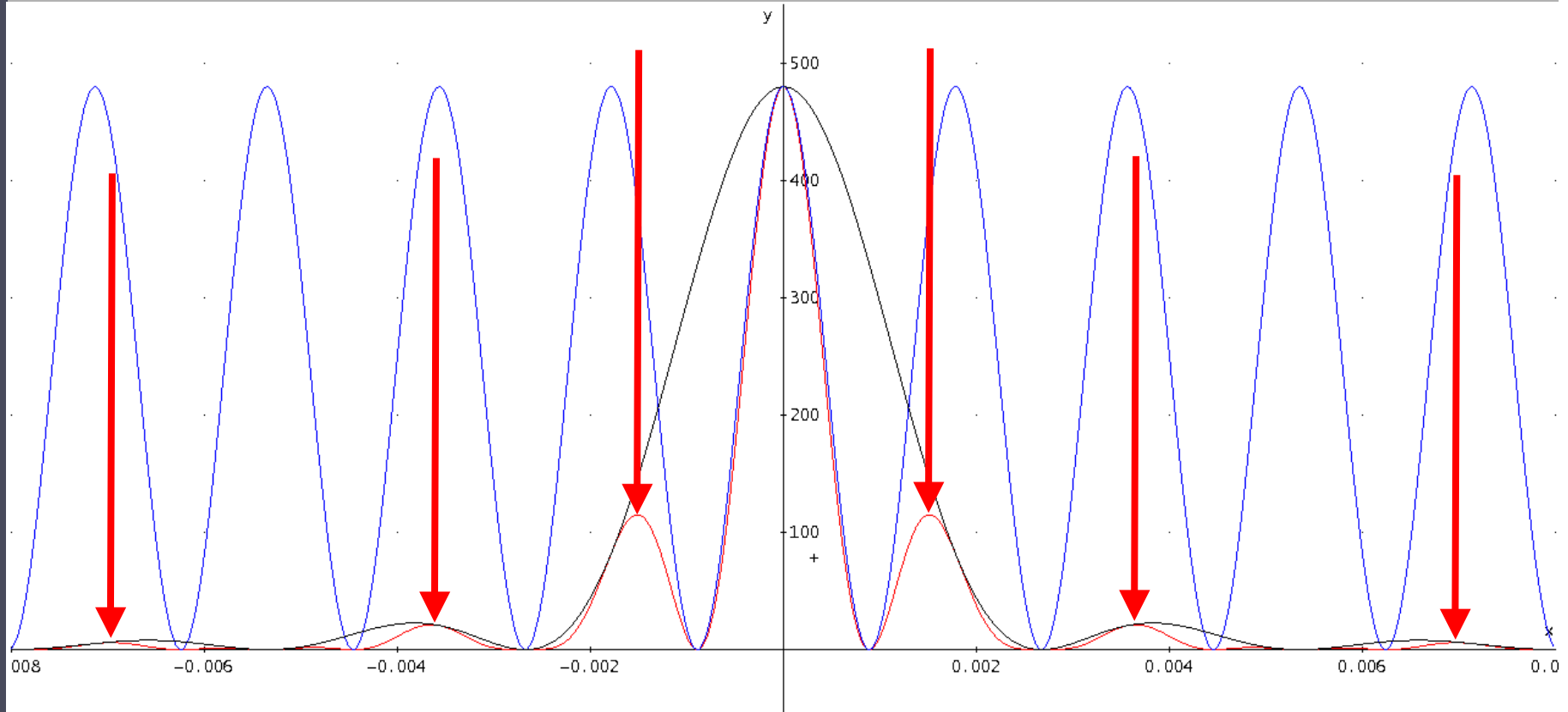


Das Beugungsbild des idealen Doppelspalts wird vom Beugungsbild des Einfachspalts moduliert, d.h. die beiden Funktionen werden multipliziert.

$$g \cdot \sin \alpha_n = (2n) \cdot \frac{\lambda}{2} \quad ; n \in \mathbb{N}_0$$



Lage der Maxima beim realen Doppelspalt



Die Lage der Maxima lässt sich nur näherungsweise vorher-sagen.