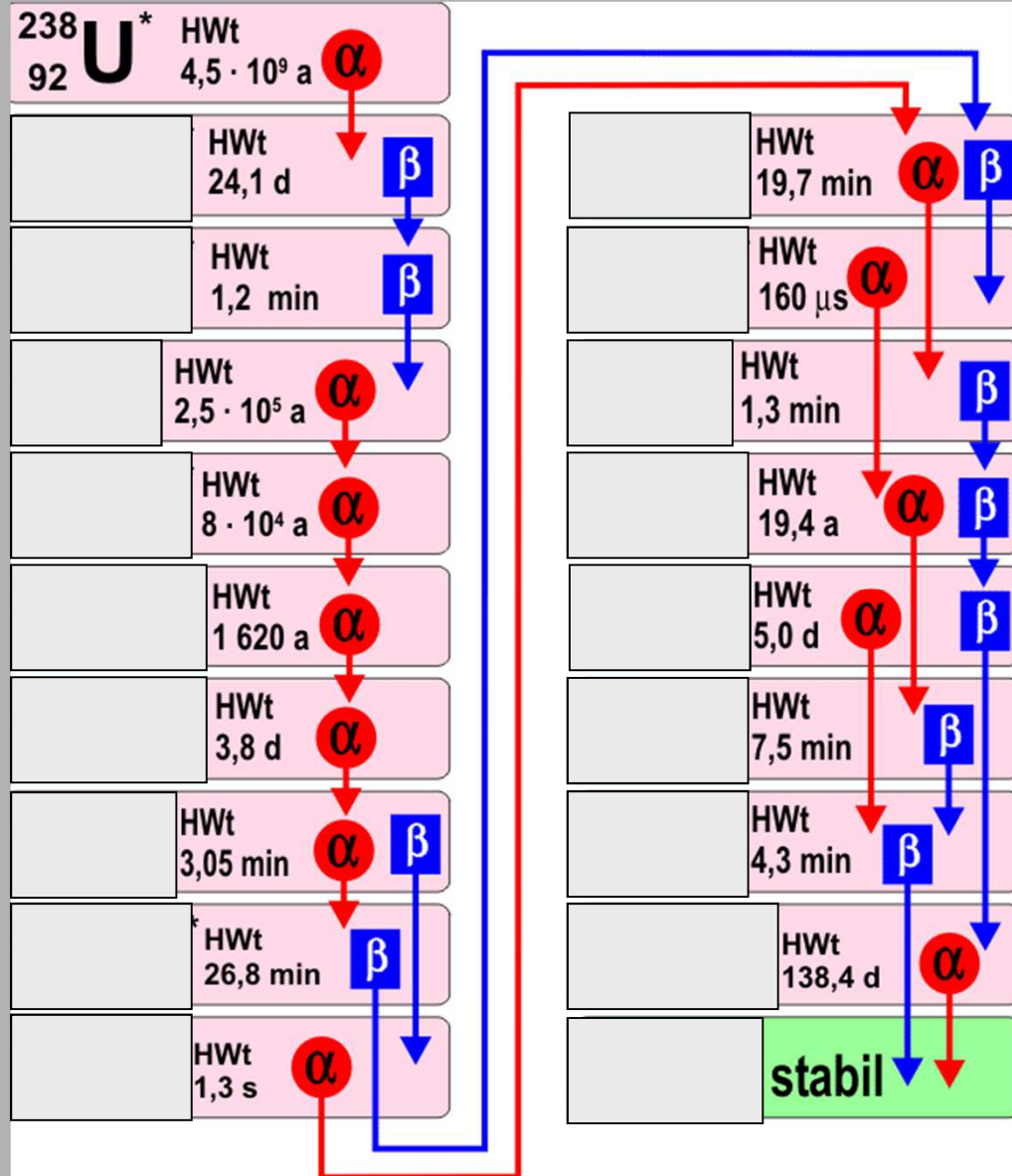




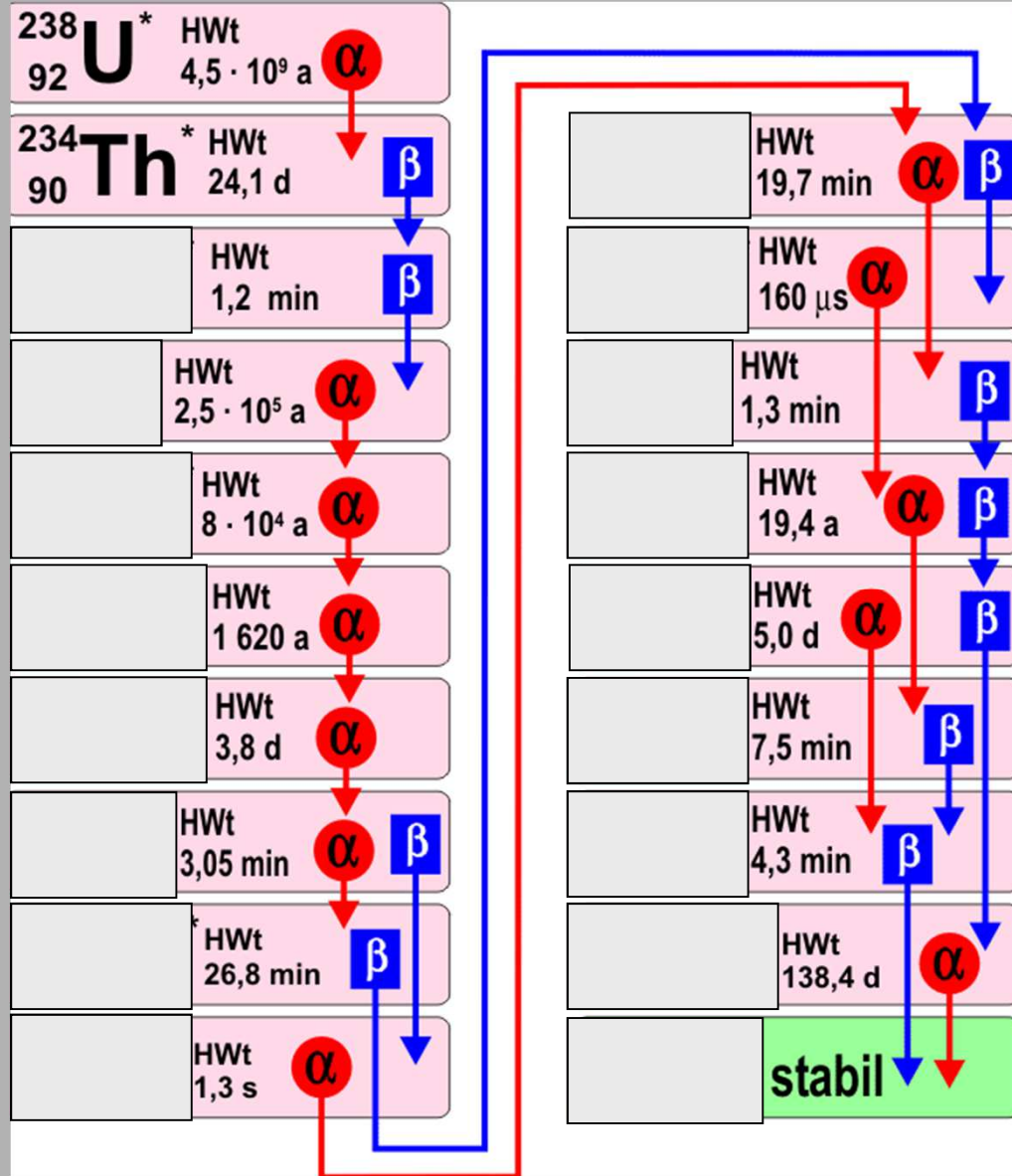
# Die Uran-Actinium Zerfallsreihe



80	Hg	Quecksilber
81	Tl	Thallium
82	Pb	Blei
83	Bi	Wismuth
84	Po	Pollonium
85	At	Astatin
86	Rn	Radon
87	Fr	Francium
88	Ra	Radium
89	Ac	Aktinium
90	Th	Thorium
91	Pa	Protaktinium
92	U	Uran
93	Np	Neptunium
94	Pu	Plutonium
95	Am	Americium



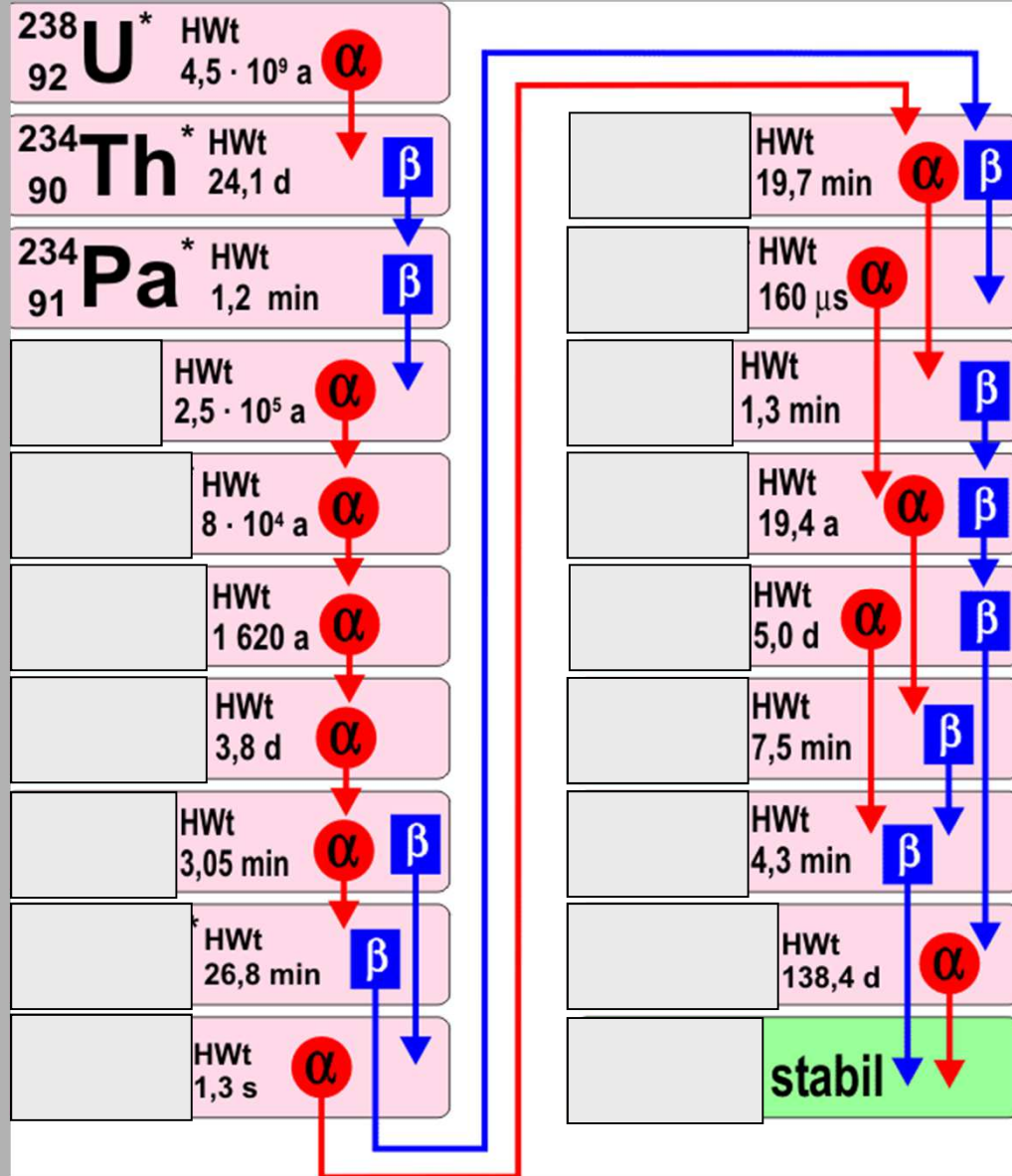
# Die Uran-Actinium Zerfallsreihe



80	Hg	Quecksilber
81	Tl	Thallium
82	Pb	Blei
83	Bi	Wismuth
84	Po	Pollonium
85	At	Astatin
86	Rn	Radon
87	Fr	Francium
88	Ra	Radium
89	Ac	Aktinium
90	Th	Thorium
91	Pa	Protaktinium
92	U	Uran
93	Np	Neptunium
94	Pu	Plutonium
95	Am	Americium



# Die Uran-Actinium Zerfallsreihe

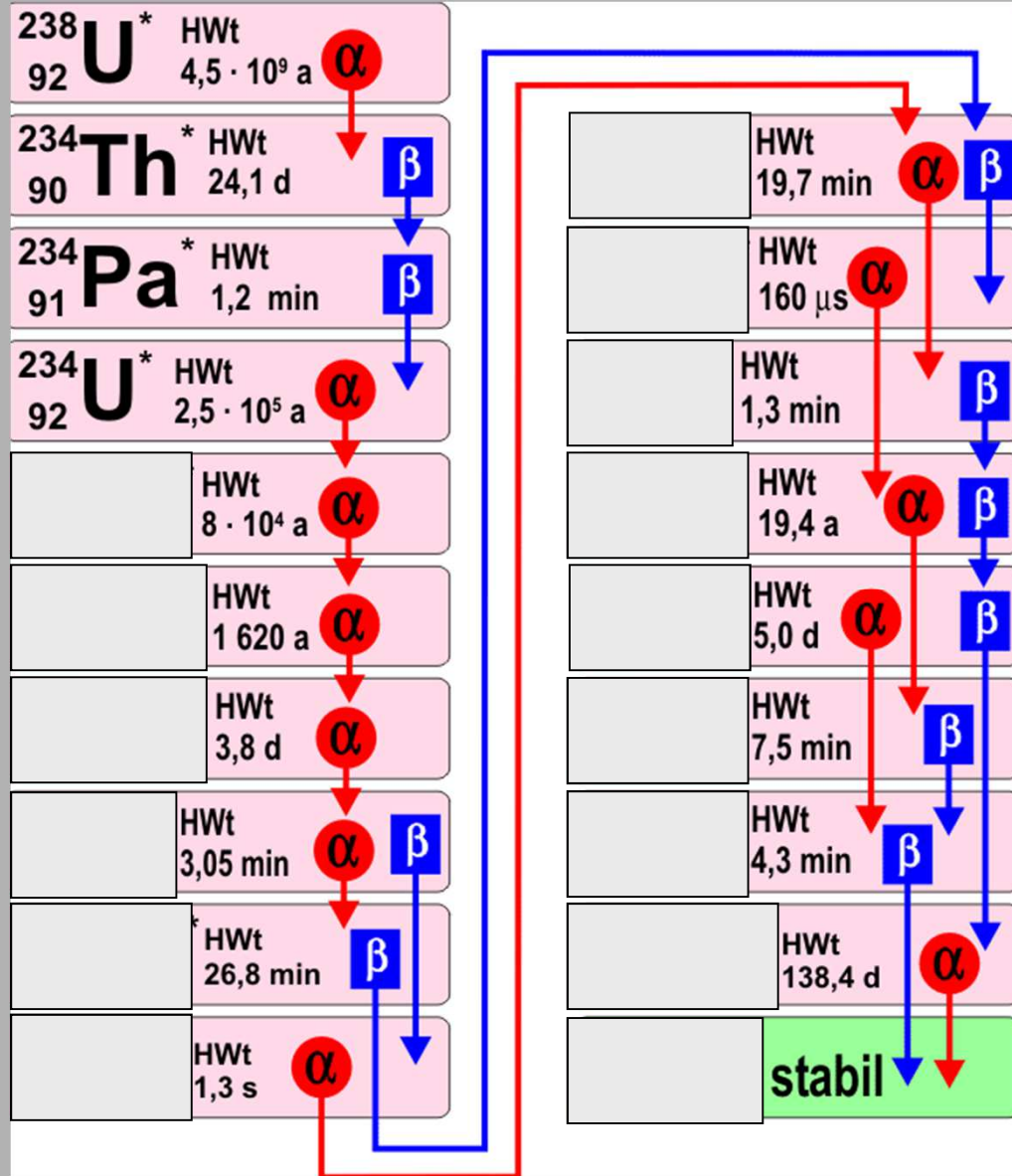


80	Hg	Quecksilber
81	Tl	Thallium
82	Pb	Blei
83	Bi	Wismuth
84	Po	Pollonium
85	At	Astatin
86	Rn	Radon
87	Fr	Francium
88	Ra	Radium
89	Ac	Aktinium
90	Th	Thorium
91	Pa	Protaktinium
92	U	Uran
93	Np	Neptunium
94	Pu	Plutonium
95	Am	Americium





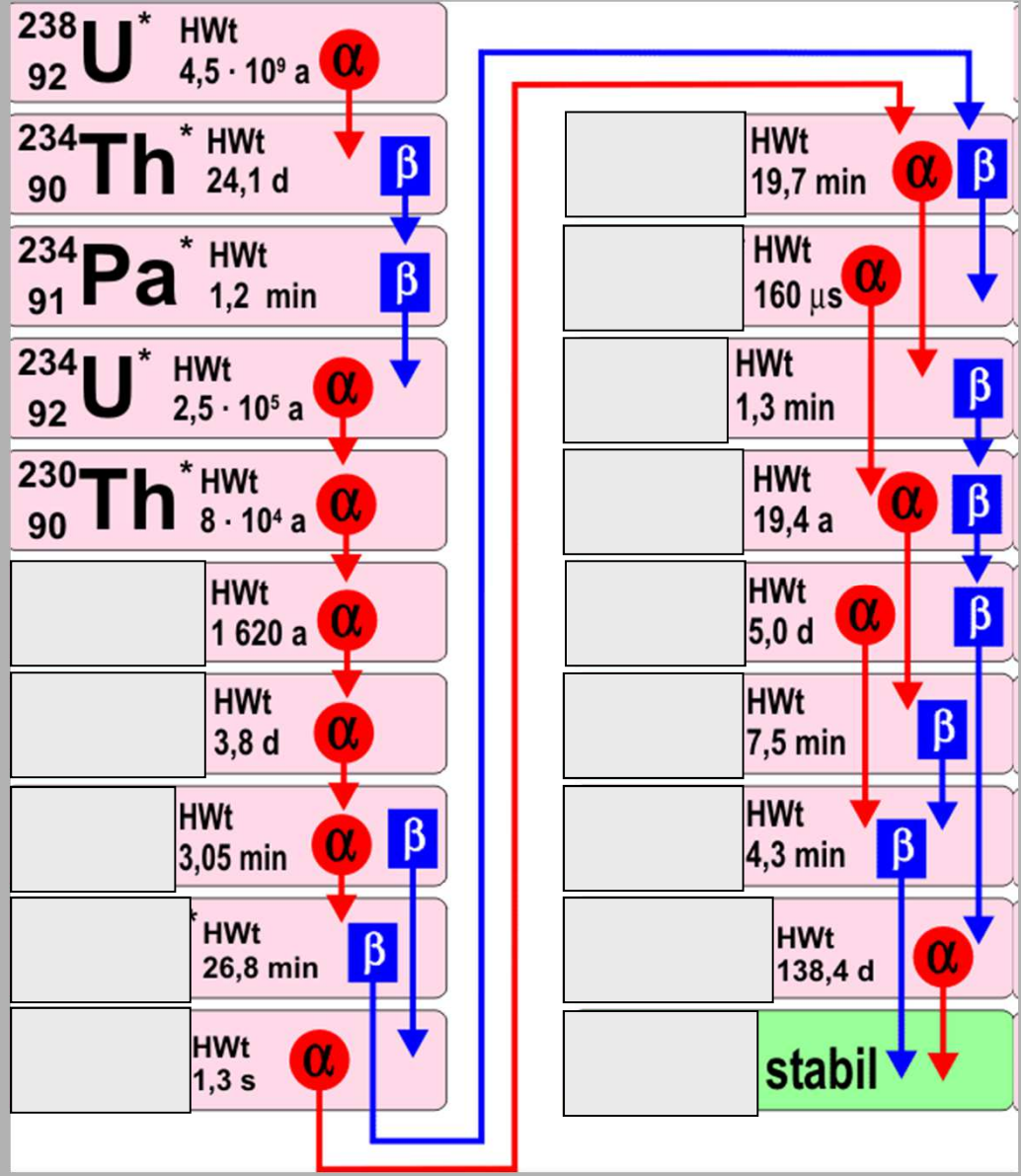
# Die Uran-Actinium Zerfallsreihe



80	Hg	Quecksilber
81	Tl	Thallium
82	Pb	Blei
83	Bi	Wismuth
84	Po	Pollonium
85	At	Astatin
86	Rn	Radon
87	Fr	Francium
88	Ra	Radium
89	Ac	Aktinium
90	Th	Thorium
91	Pa	Protaktinium
92	U	Uran
93	Np	Neptunium
94	Pu	Plutonium
95	Am	Americium



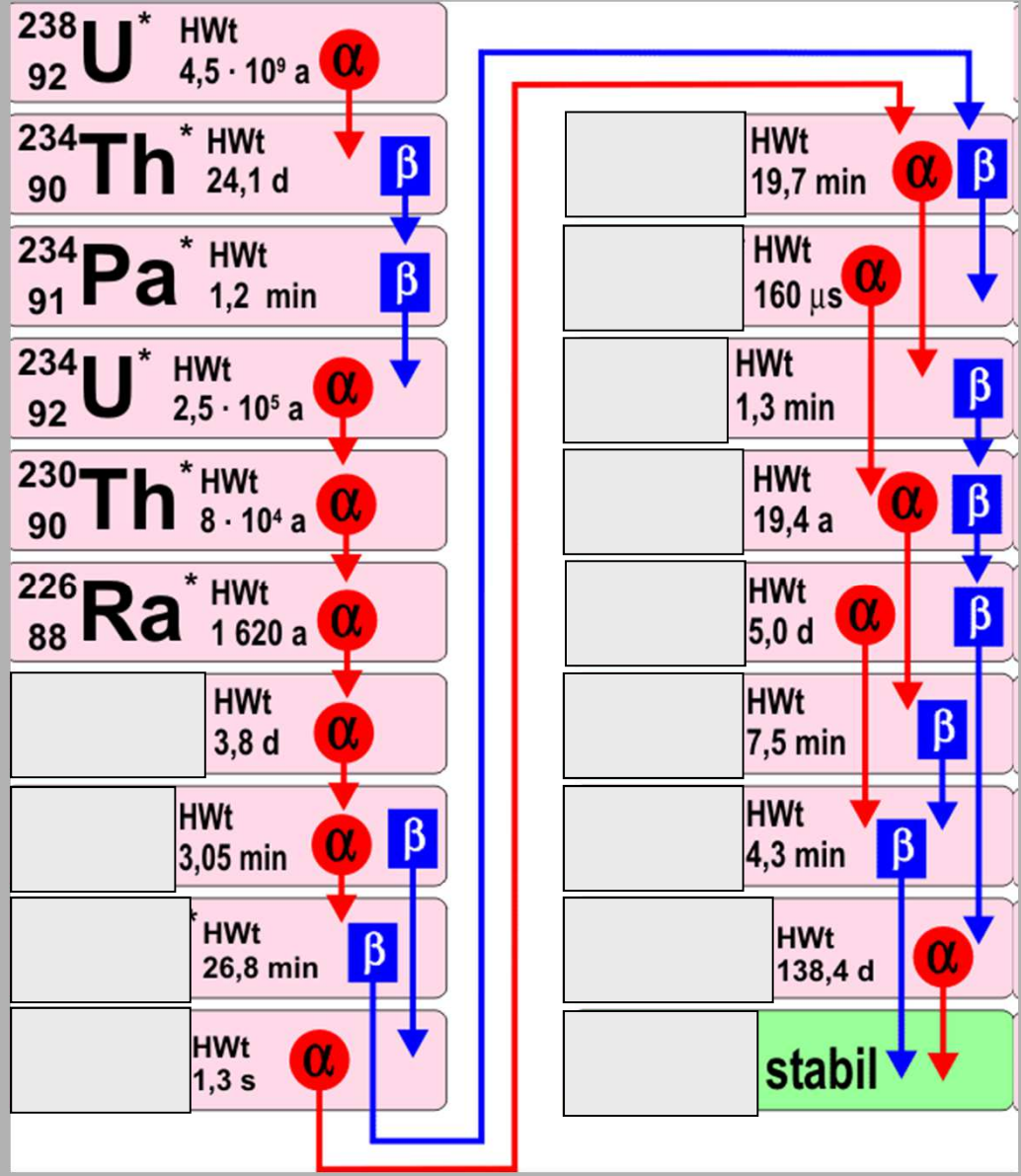
# Die Uran-Actinium Zerfallsreihe



80	Hg	Quecksilber
81	Tl	Thallium
82	Pb	Blei
83	Bi	Wismuth
84	Po	Pollonium
85	At	Astatin
86	Rn	Radon
87	Fr	Francium
88	Ra	Radium
89	Ac	Aktinium
90	Th	Thorium
91	Pa	Protaktinium
92	U	Uran
93	Np	Neptunium
94	Pu	Plutonium
95	Am	Americium



# Die Uran-Actinium Zerfallsreihe

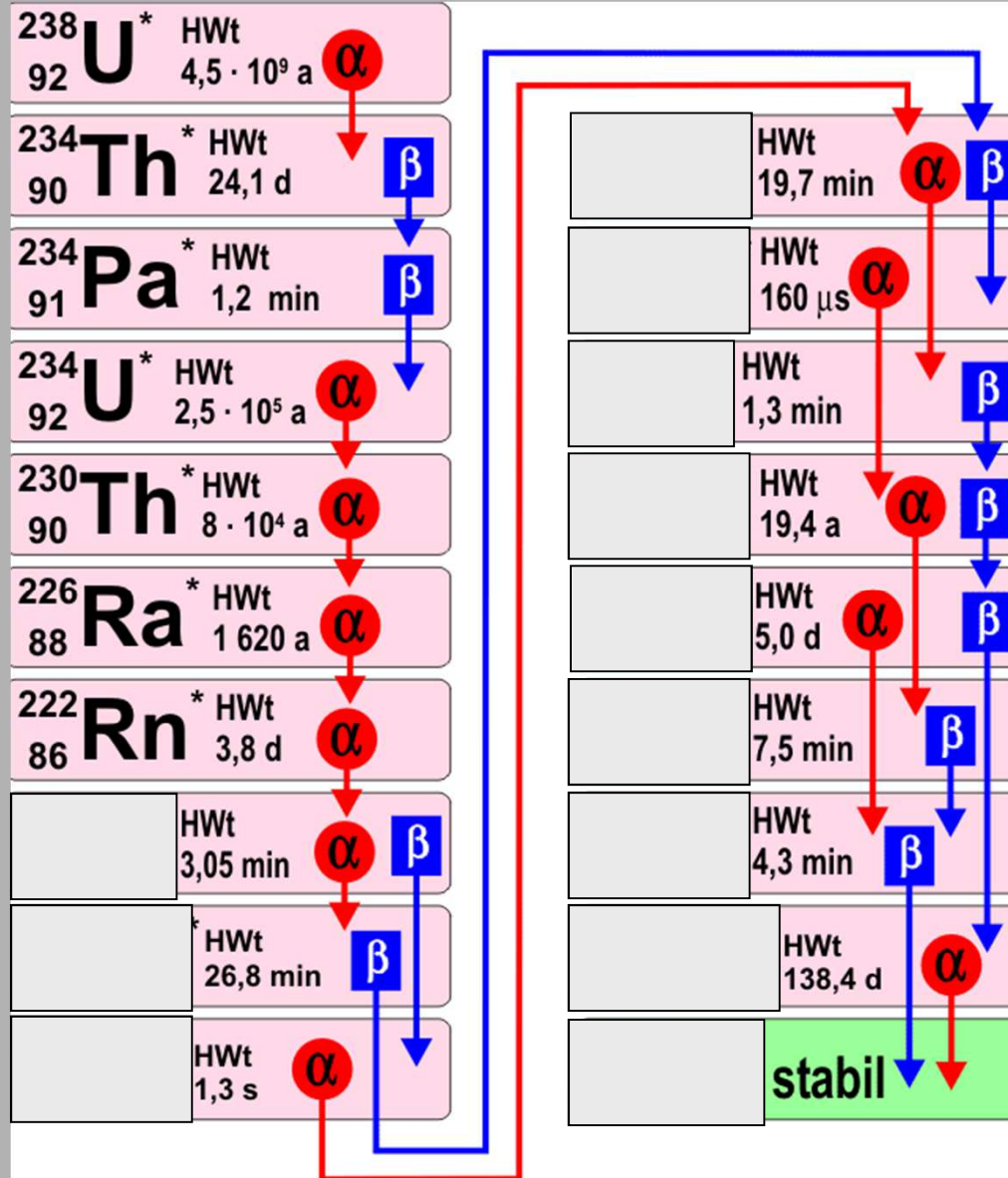


80	Hg	Quecksilber
81	Tl	Thallium
82	Pb	Blei
83	Bi	Wismuth
84	Po	Pollonium
85	At	Astatin
86	Rn	Radon
87	Fr	Francium
88	Ra	Radium
89	Ac	Aktinium
90	Th	Thorium
91	Pa	Protaktinium
92	U	Uran
93	Np	Neptunium
94	Pu	Plutonium
95	Am	Americium





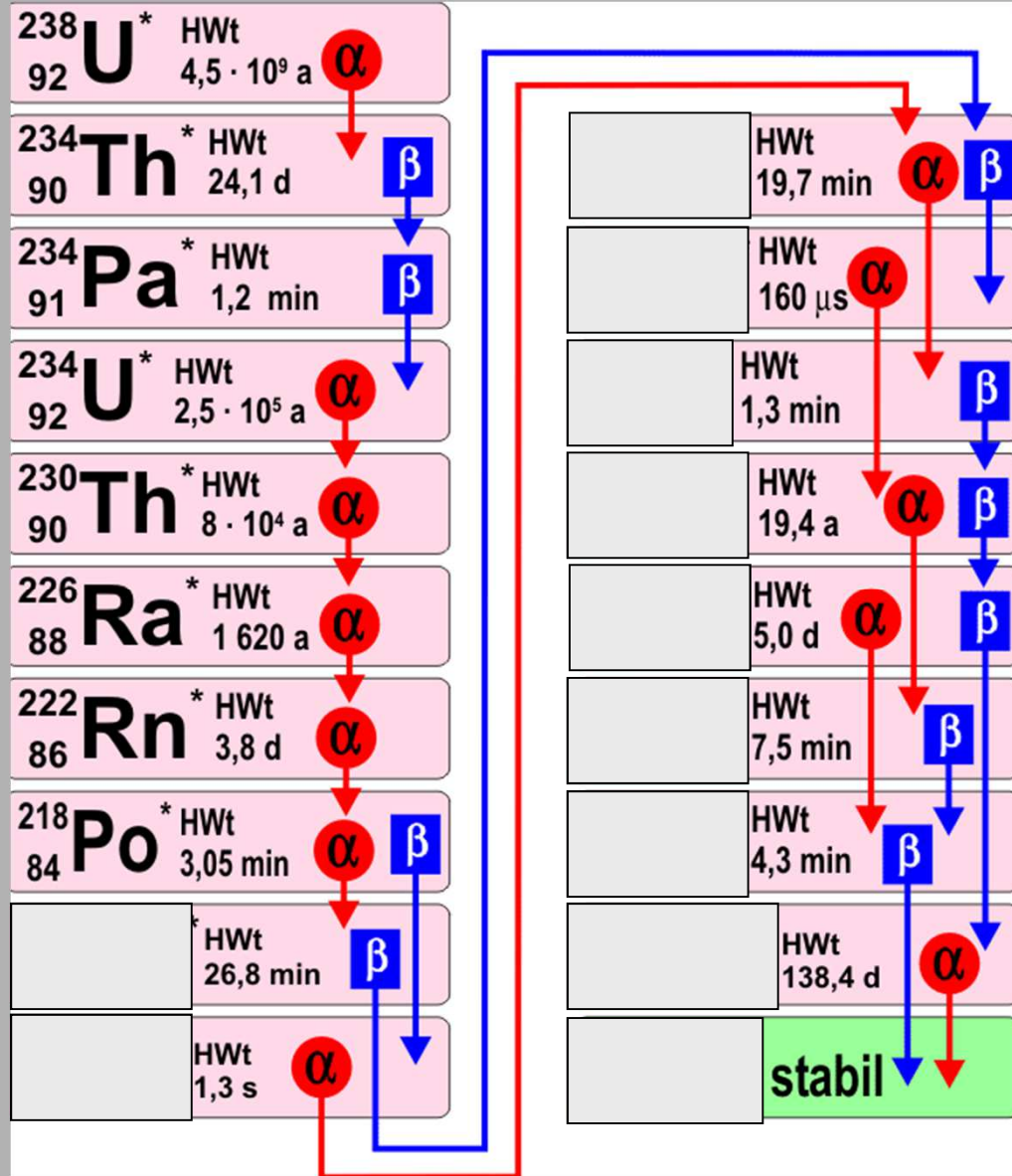
# Die Uran-Actinium Zerfallsreihe



80	Hg	Quecksilber
81	Tl	Thallium
82	Pb	Blei
83	Bi	Wismuth
84	Po	Pollonium
85	At	Astatin
86	Rn	Radon
87	Fr	Francium
88	Ra	Radium
89	Ac	Aktinium
90	Th	Thorium
91	Pa	Protaktinium
92	U	Uran
93	Np	Neptunium
94	Pu	Plutonium
95	Am	Americium



# Die Uran-Actinium Zerfallsreihe

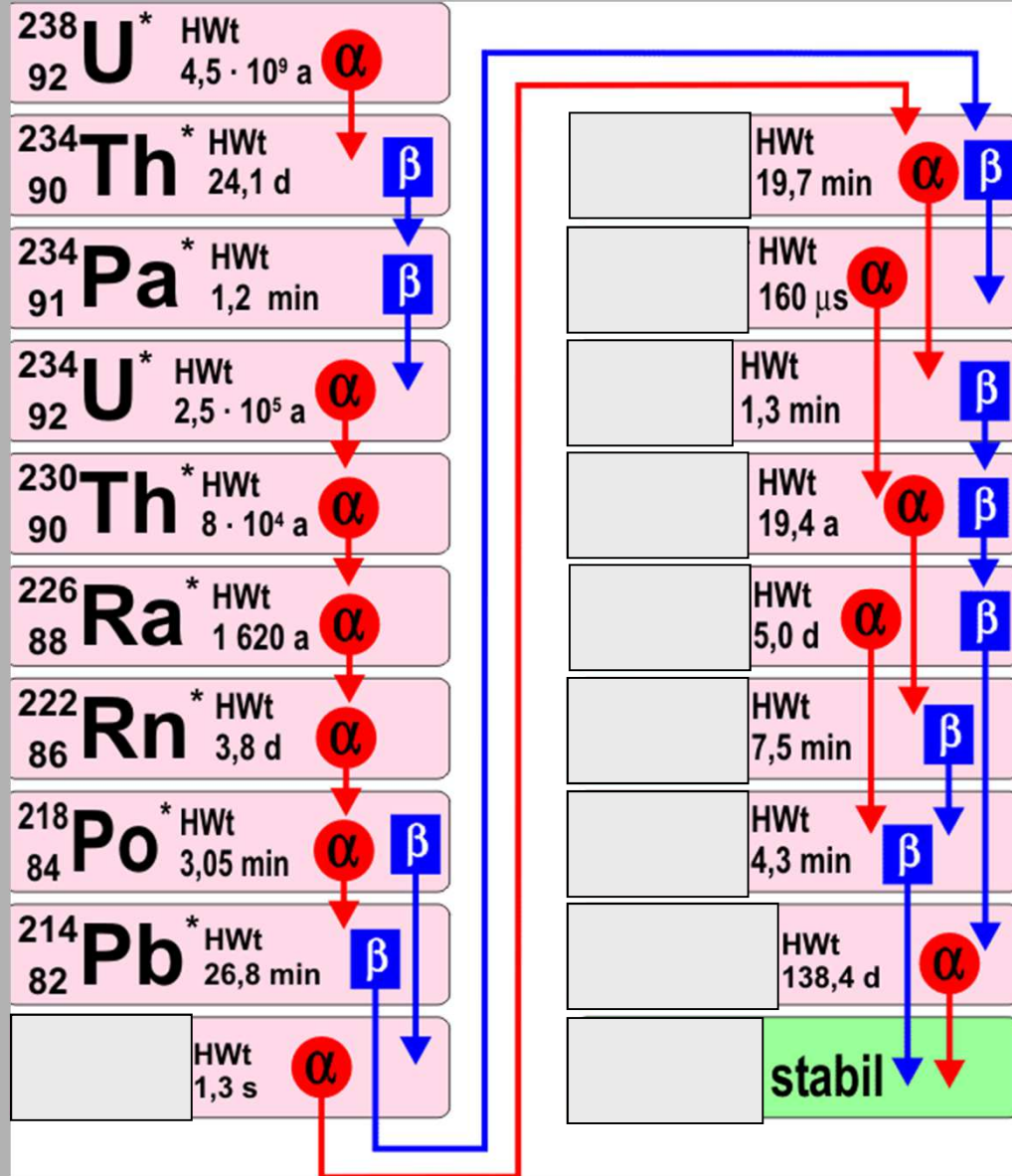


80	Hg	Quecksilber
81	Tl	Thallium
82	Pb	Blei
83	Bi	Wismuth
84	Po	Pollonium
85	At	Astatin
86	Rn	Radon
87	Fr	Francium
88	Ra	Radium
89	Ac	Aktinium
90	Th	Thorium
91	Pa	Protaktinium
92	U	Uran
93	Np	Neptunium
94	Pu	Plutonium
95	Am	Americium





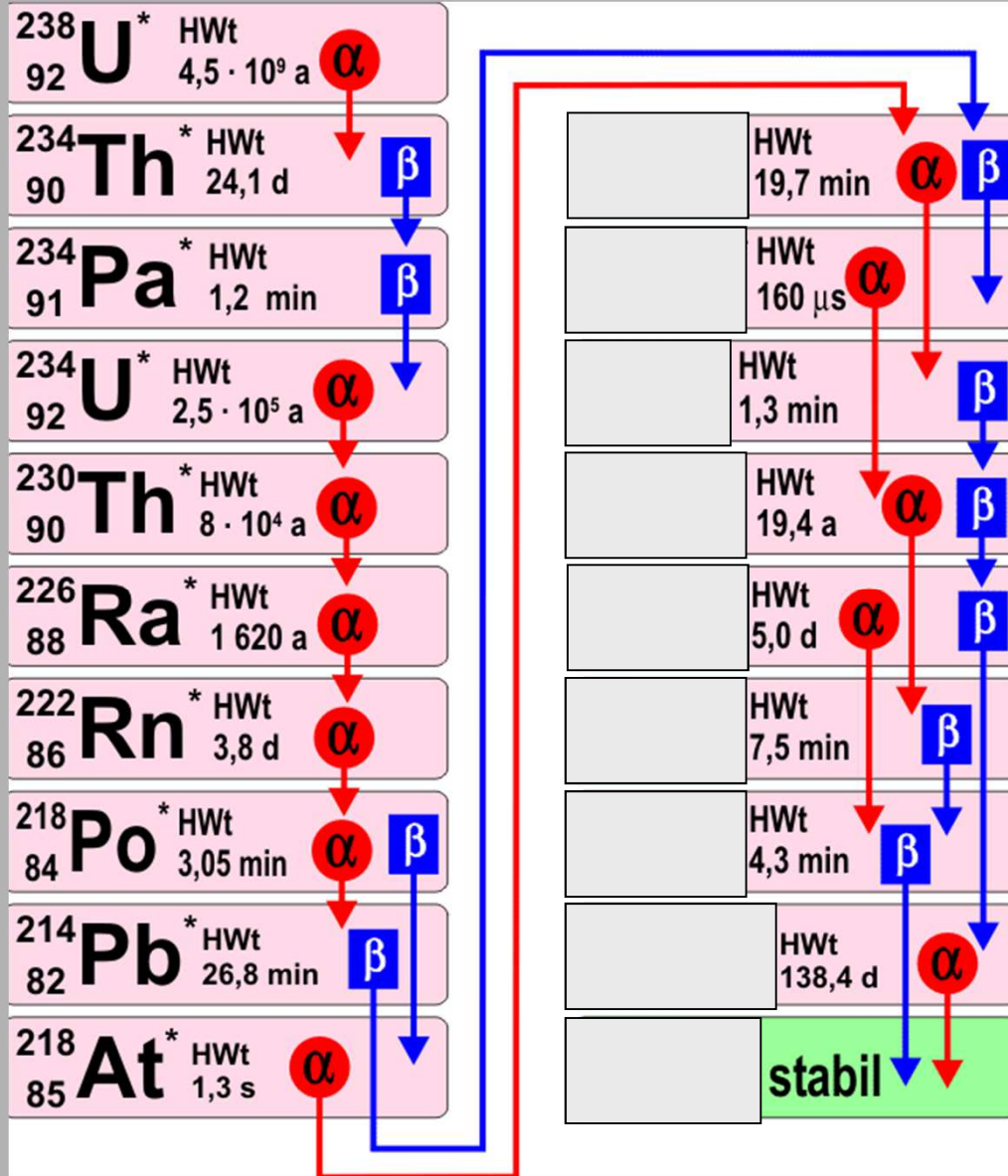
# Die Uran-Actinium Zerfallsreihe



80	Hg	Quecksilber
81	Tl	Thallium
82	Pb	Blei
83	Bi	Wismuth
84	Po	Pollonium
85	At	Astatin
86	Rn	Radon
87	Fr	Francium
88	Ra	Radium
89	Ac	Aktinium
90	Th	Thorium
91	Pa	Protaktinium
92	U	Uran
93	Np	Neptunium
94	Pu	Plutonium
95	Am	Americium



# Die Uran-Actinium Zerfallsreihe



80	Hg	Quecksilber
81	Tl	Thallium
82	Pb	Blei
83	Bi	Wismuth
84	Po	Pollonium
85	At	Astatin
86	Rn	Radon
87	Fr	Francium
88	Ra	Radium
89	Ac	Aktinium
90	Th	Thorium
91	Pa	Protaktinium
92	U	Uran
93	Np	Neptunium
94	Pu	Plutonium
95	Am	Americium





## Die Uran-Actinium Zerfallsreihe

238	<b>U</b> *	HWt	4,5 · 10 <sup>9</sup> a	α
92				
234	<b>Th</b> *	HWt	24,1 d	β
90				
234	<b>Pa</b> *	HWt	1,2 min	β
91				
234	<b>U</b> *	HWt	2,5 · 10 <sup>5</sup> a	α
92				
230	<b>Th</b> *	HWt	8 · 10 <sup>4</sup> a	α
90				
226	<b>Ra</b> *	HWt	1 620 a	α
88				
222	<b>Rn</b> *	HWt	3,8 d	α
86				
218	<b>Po</b> *	HWt	3,05 min	α
84				
214	<b>Pb</b> *	HWt	26,8 min	β
82				
218	<b>At</b> *	HWt	1,3 s	α
85				

214	<b>Bi</b> *	HWt	19,7 min	α	β
83					
214	<b>Po</b> *	HWt	160 μs	α	
84					
210	<b>Tl</b> *	HWt	1,3 min		β
81					
210	<b>Pb</b> *	HWt	19,4 a	α	β
82					
210	<b>Bi</b> *	HWt	5,0 d	α	β
83					
206	<b>Hg</b> *	HWt	7,5 min		β
80					
206	<b>Tl</b> *	HWt	4,3 min		β
81					
210	<b>Po</b> *	HWt	138,4 d	α	
84					
206	<b>Pb</b>	stabil			
82					

80	Hg	Quecksilber
81	Tl	Thallium
82	Pb	Blei
83	Bi	Wismuth
84	Po	Pollonium
85	At	Astatin
86	Rn	Radon
87	Fr	Francium
88	Ra	Radium
89	Ac	Aktinium
90	Th	Thorium
91	Pa	Protaktinium
92	U	Uran
93	Np	Neptunium
94	Pu	Plutonium
95	Am	Americium





## Zerfallsreihen II

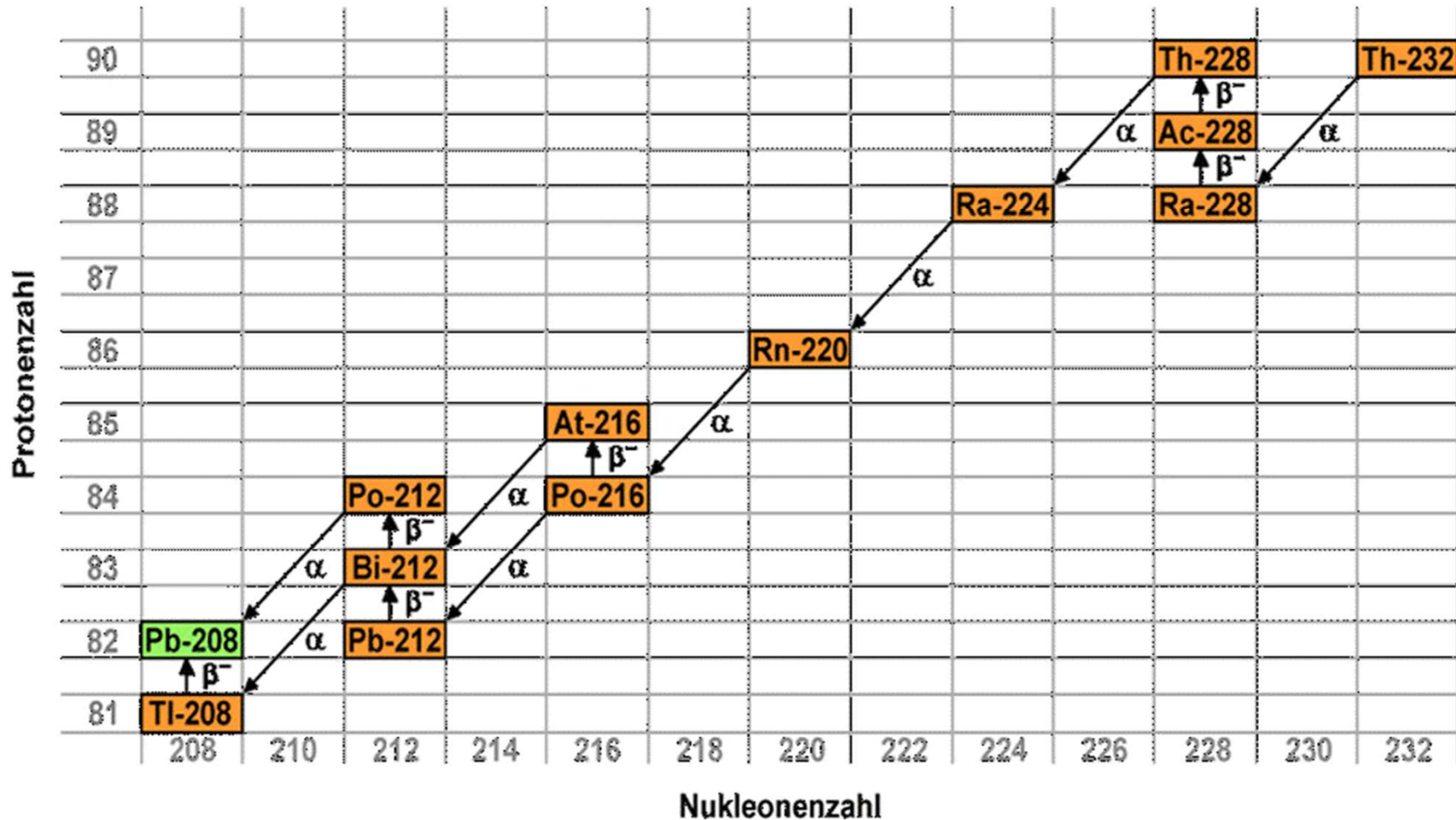
# Die Neptunium-Zerfallsreihe





## Zerfallsreihen III

# Die Thorium-Zerfallsreihe





*Cusanus-Gymnasium Wittlich*

*Physik – Kernphysik* Fachlehrer : *W. Zimmer*







PROGRAMM  
Förderung der Effizienz des  
unterrichtlich-erzieherischen  
Handelns

*Cusanus-Gymnasium Wittlich*

*Physik – Kernphysik* Fachlehrer : *W. Zimmer*





PROGRAMM  
Förderung der Effizienz des  
unterrichtlich-erzieherischen  
Interaktion

*Cusanus-Gymnasium Wittlich*

*Physik – Kernphysik* Fachlehrer : *W. Zimmer*

