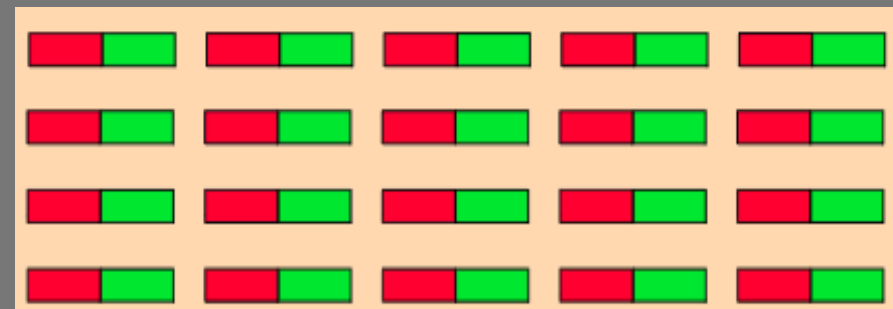
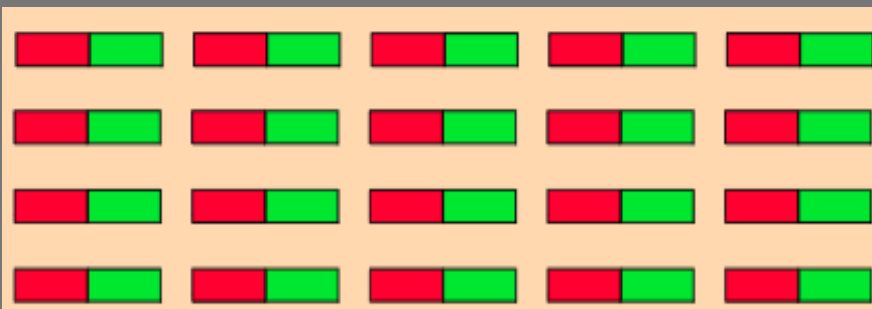
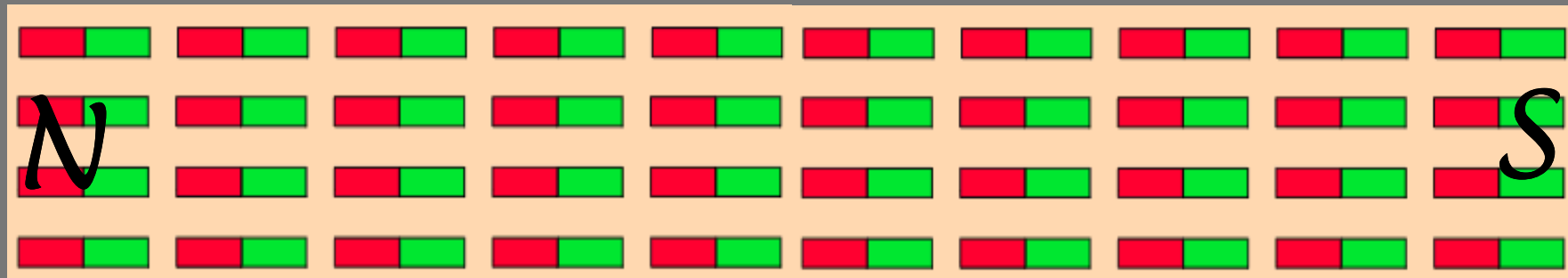
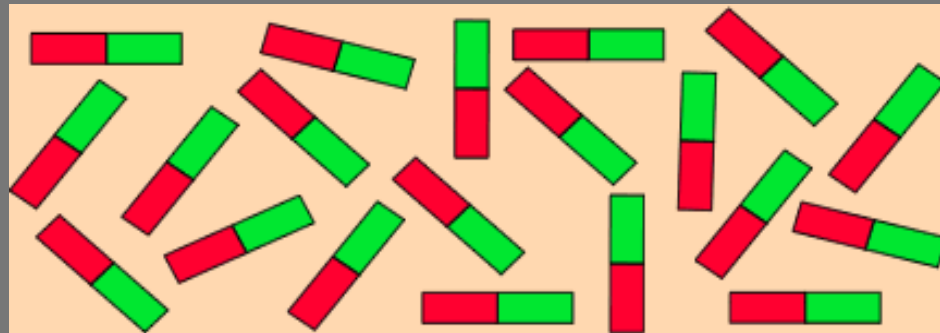
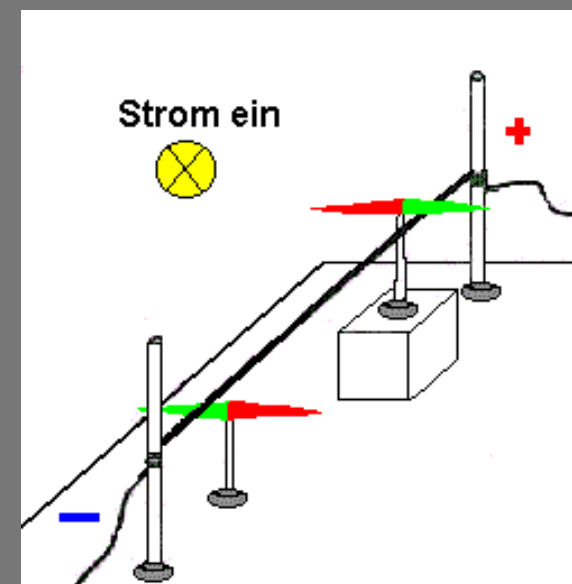
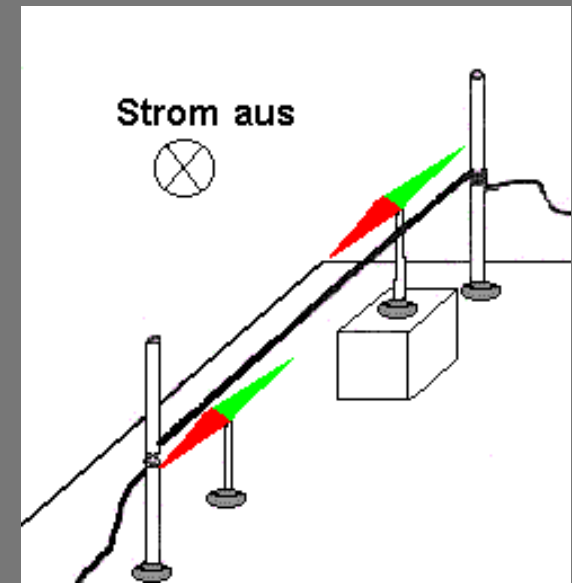
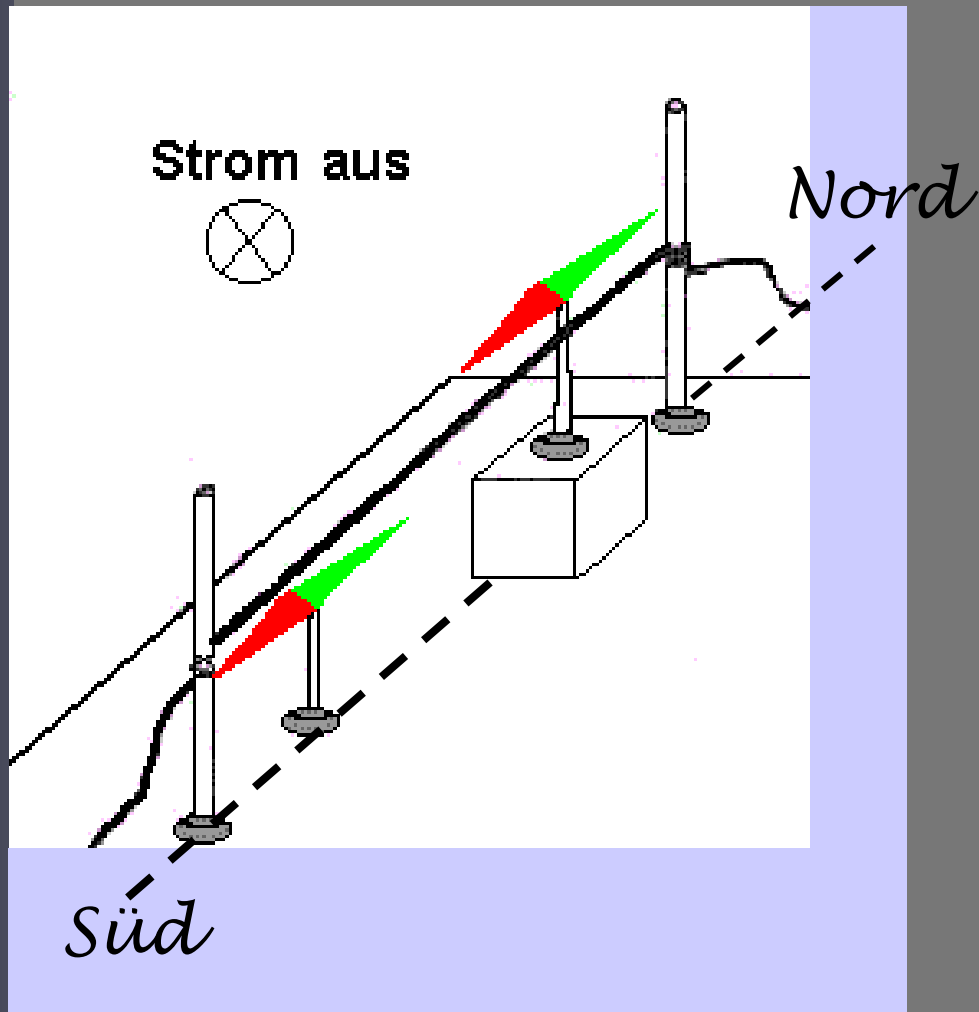




Modell der Elementarmagnete

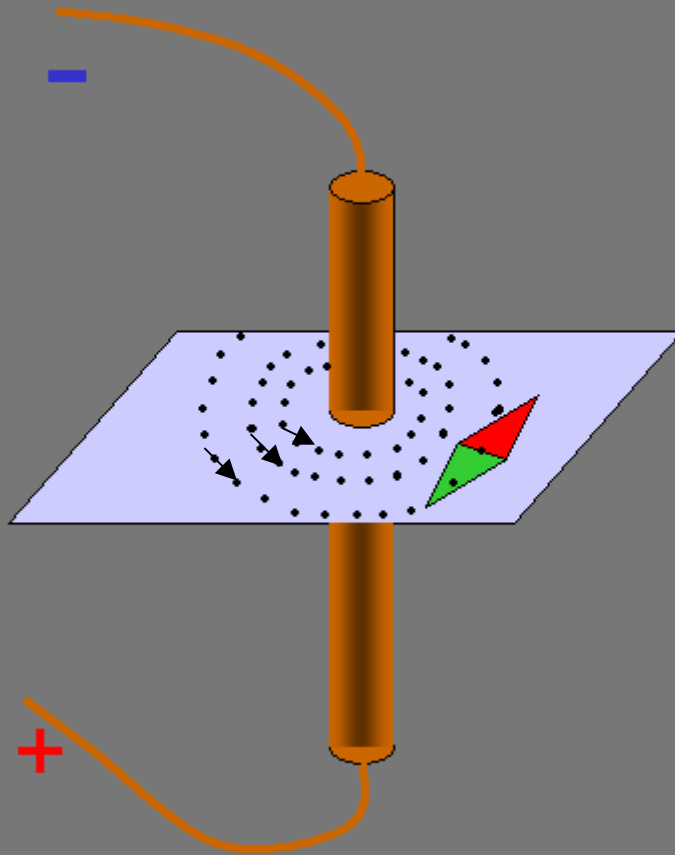


Magnetfeld eines stromdurchflossenen Leiters



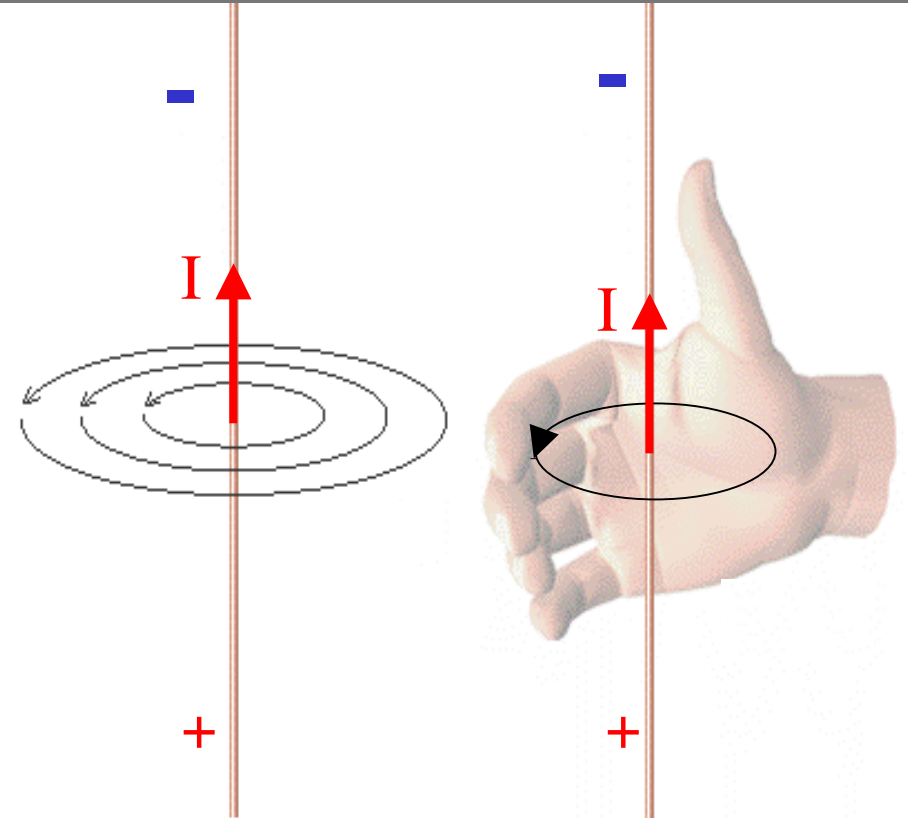
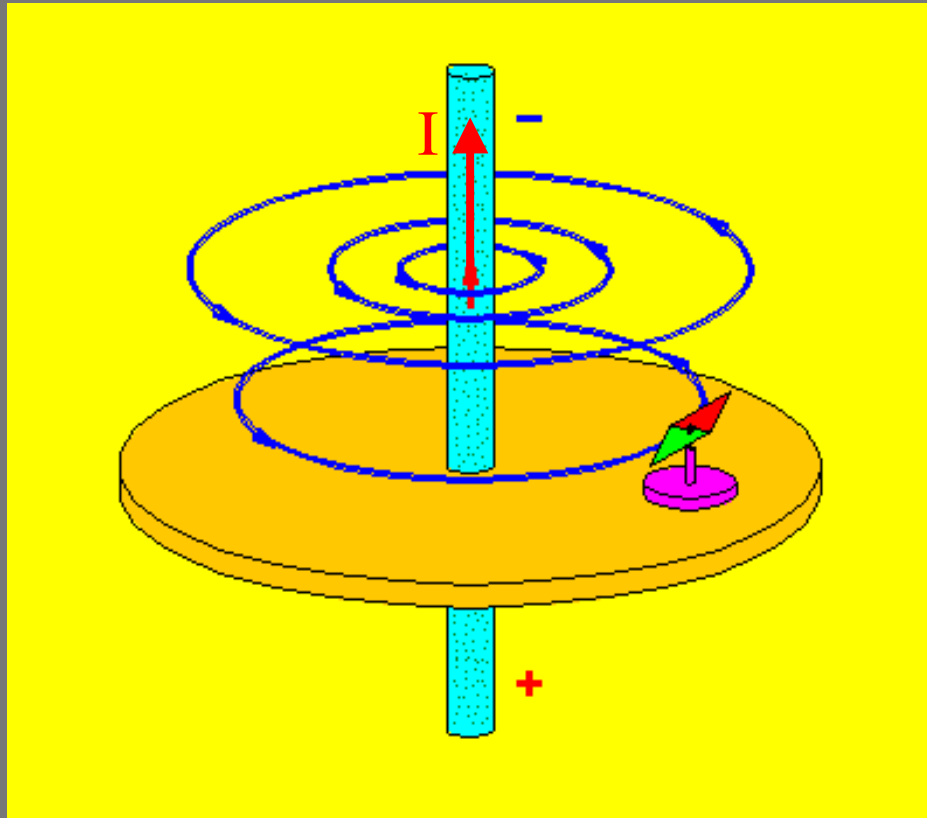


Magnetfeld eines stromdurchflossenen Leiters





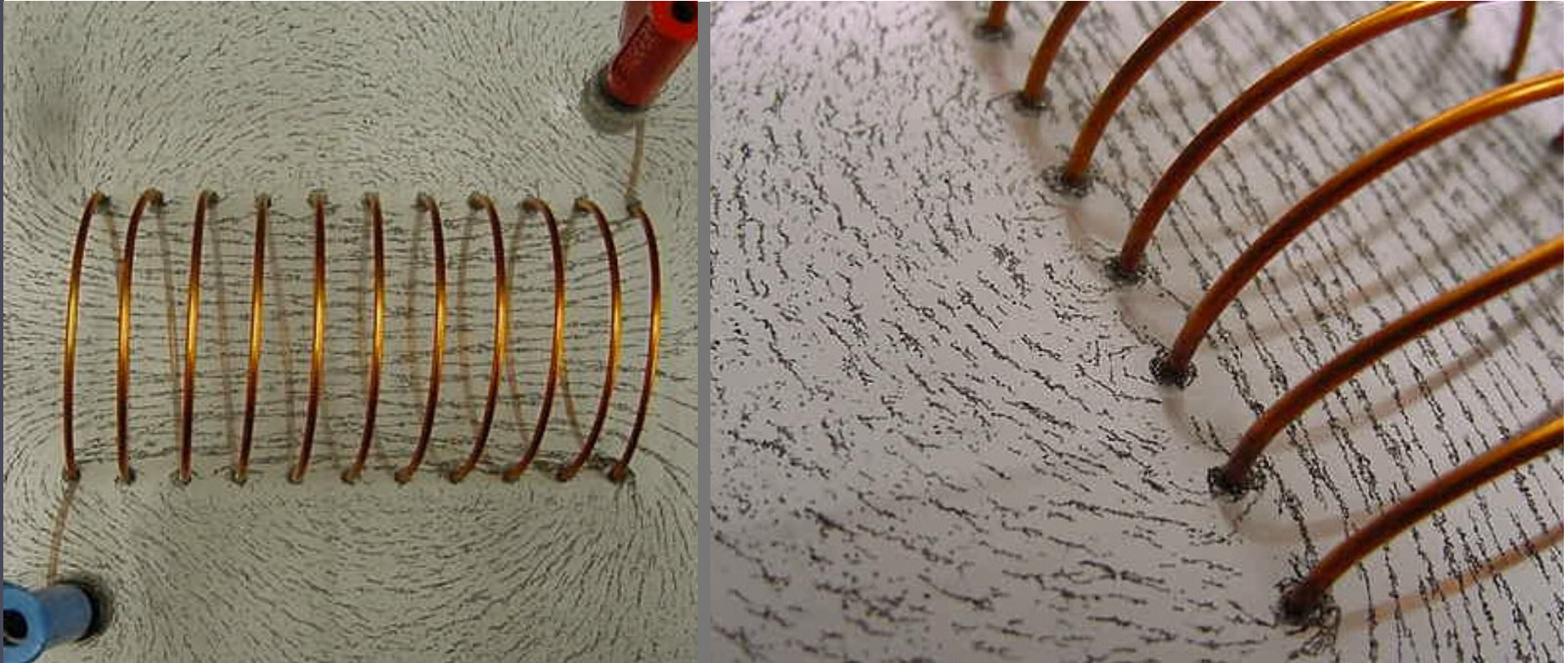
Magnetfeld eines stromdurchflossenen Leiters



Die Rechte-Hand-Regel



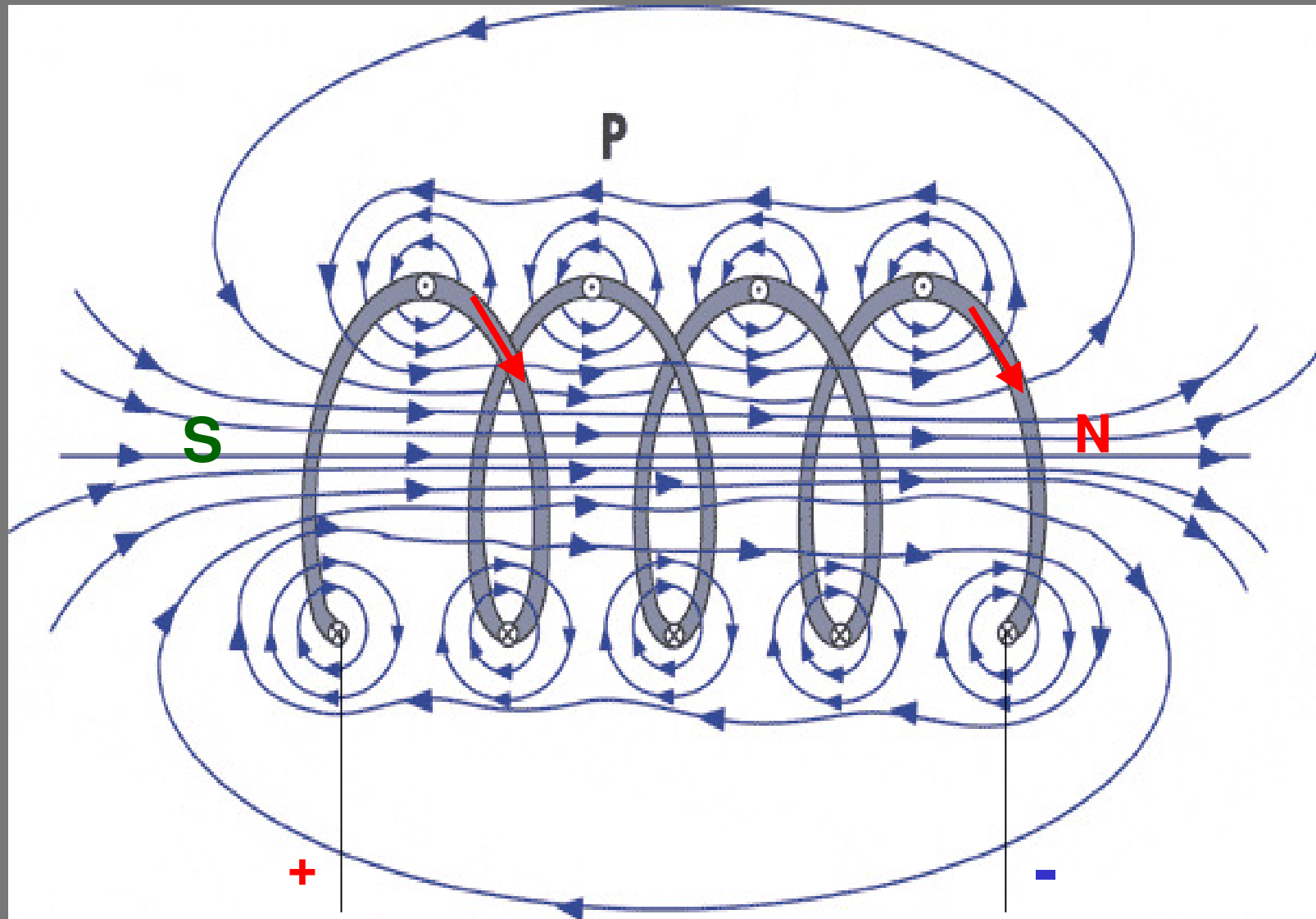
Magnetfeld einer Spule



Das Magnetfeld einer Spule gleicht dem Magnetfeld eines Stabmagneten

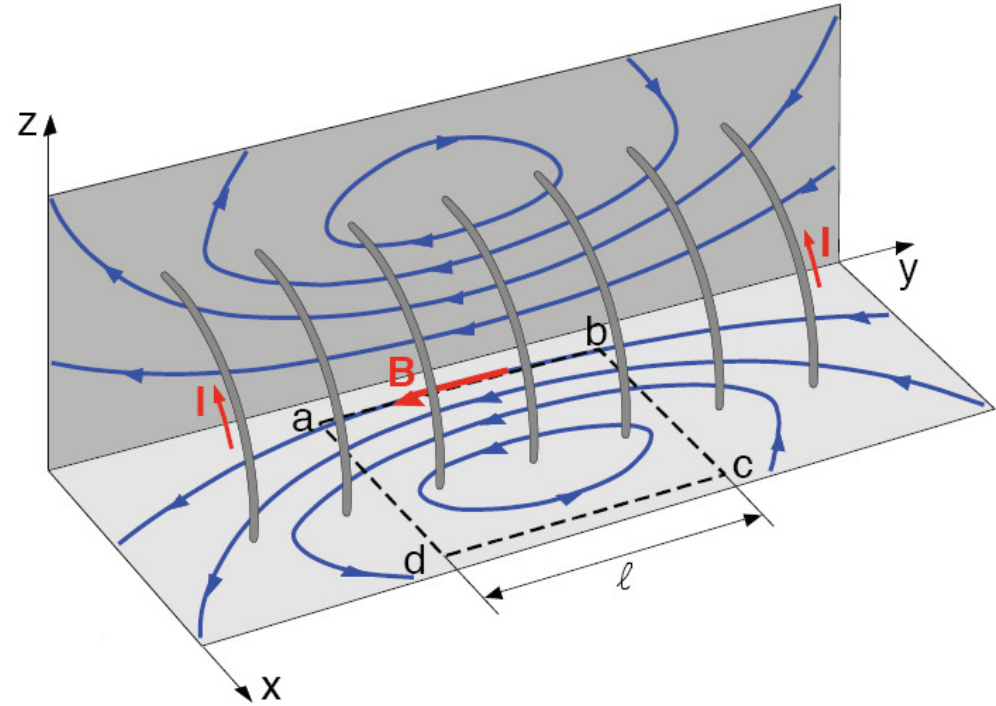
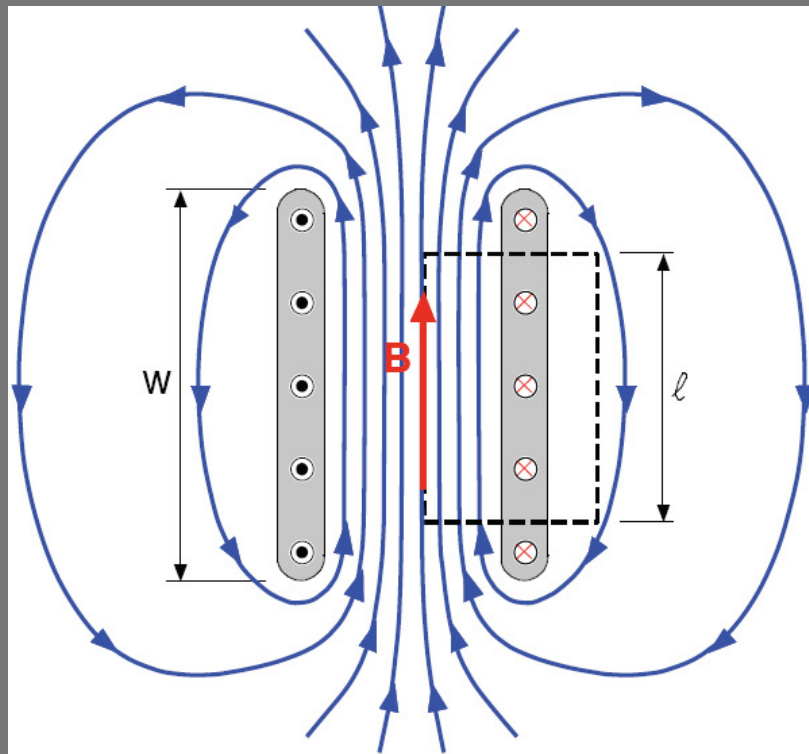


Magnetfeld einer Spule



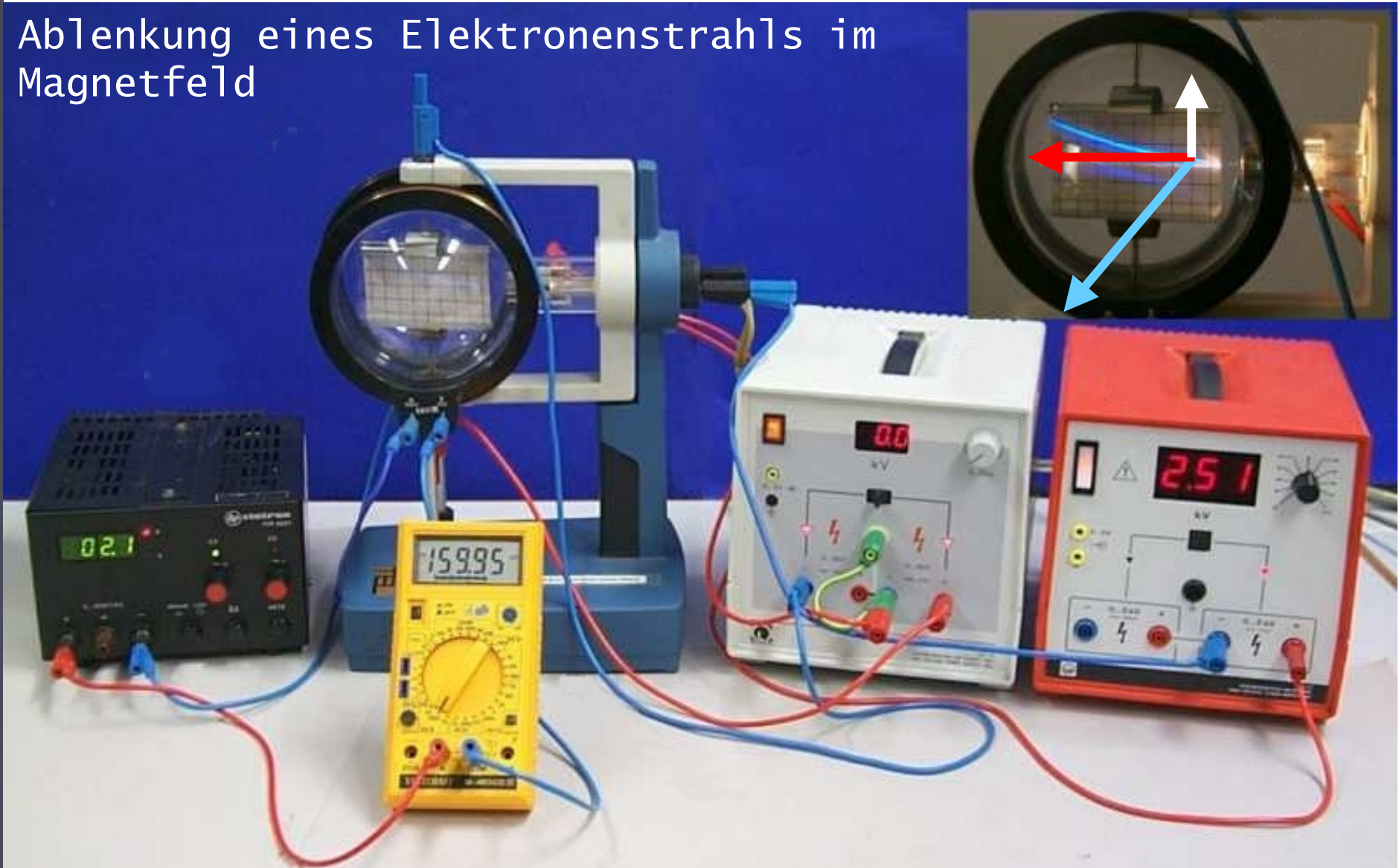


Magnetfeld einer Spule



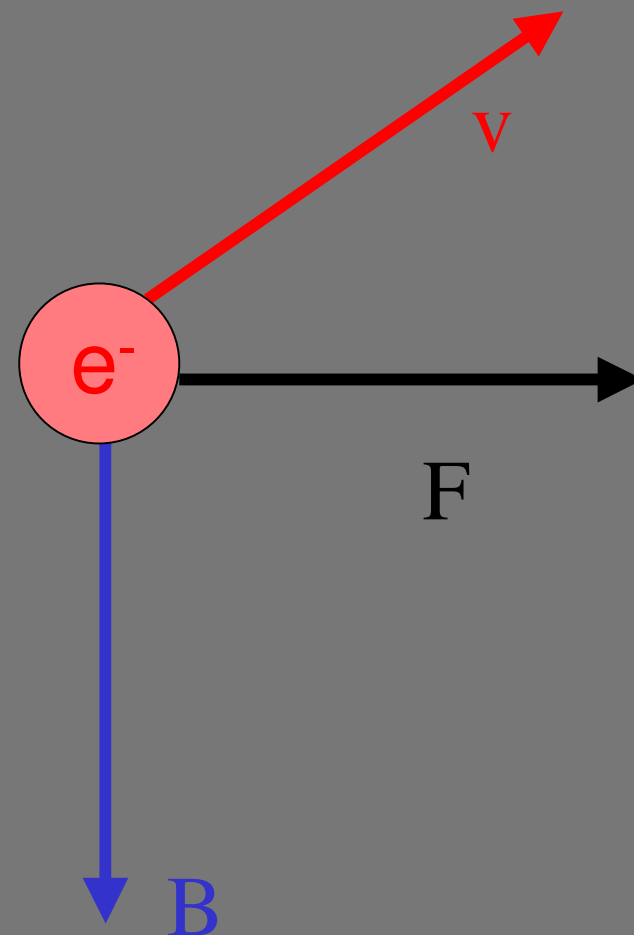
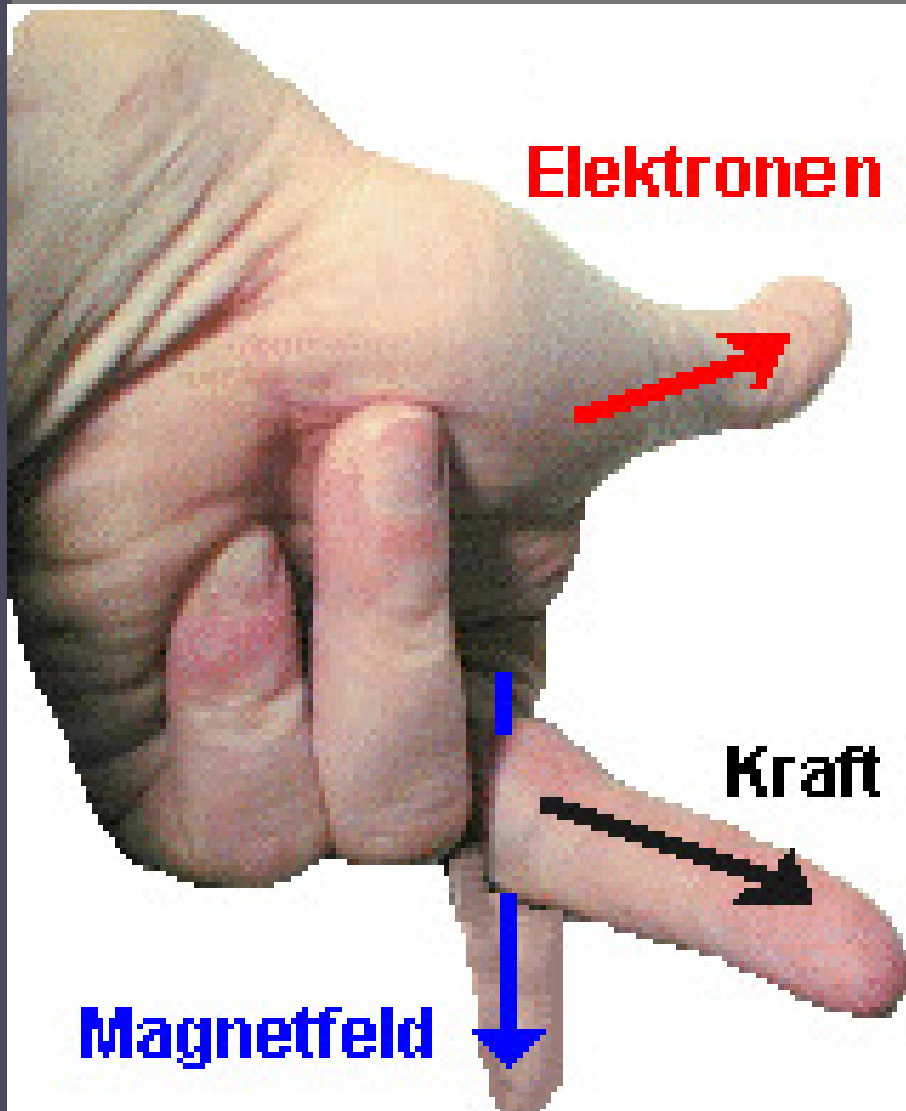
Die Lorentzkraft

Ablenkung eines Elektronenstrahls im Magnetfeld



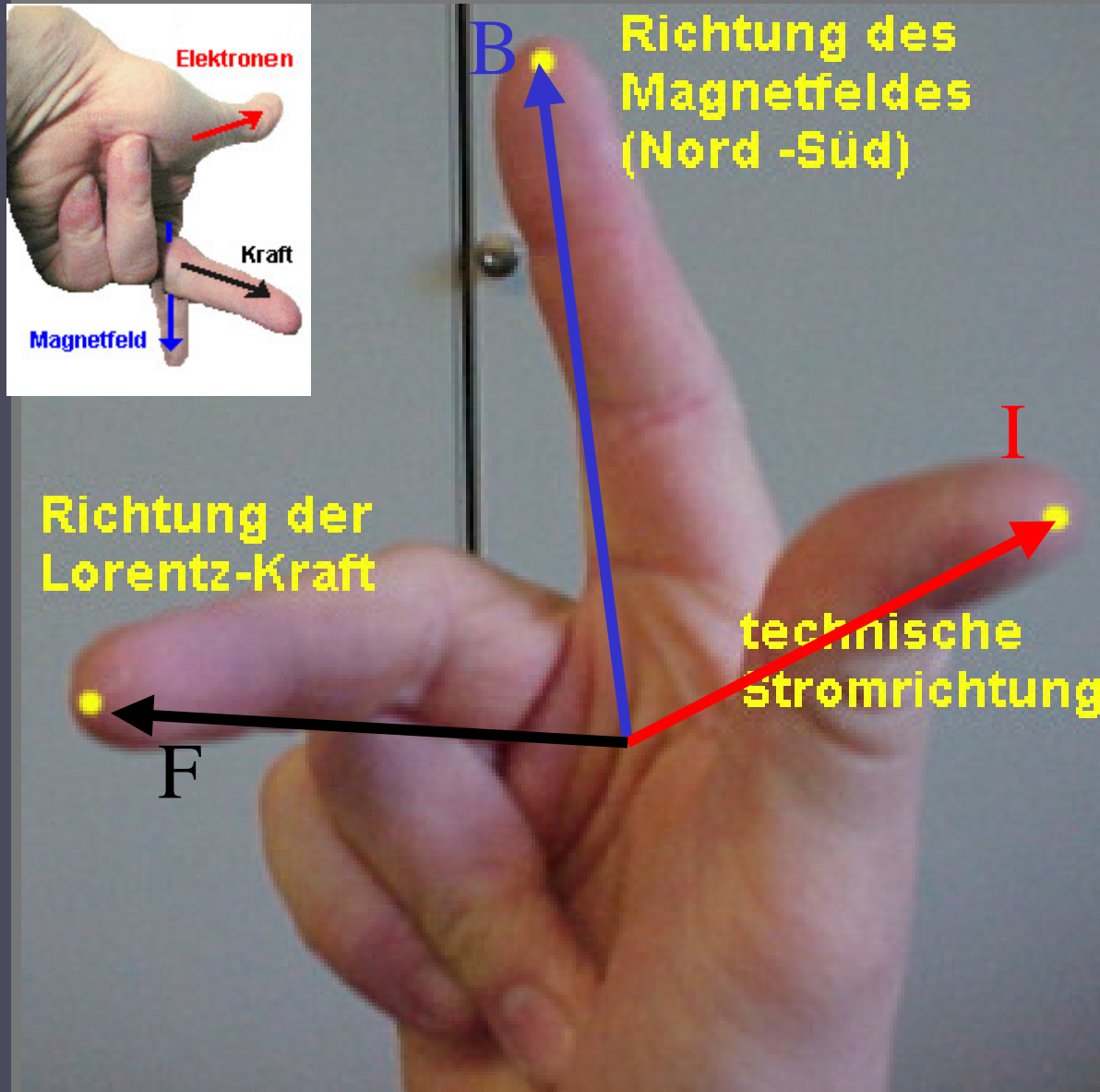
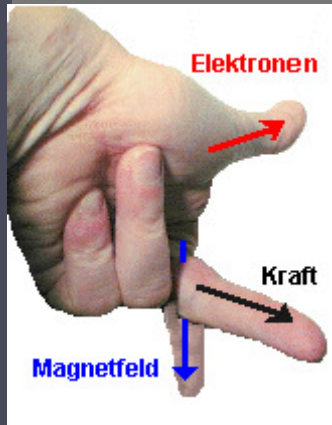


Dreifingerregel der linken Hand

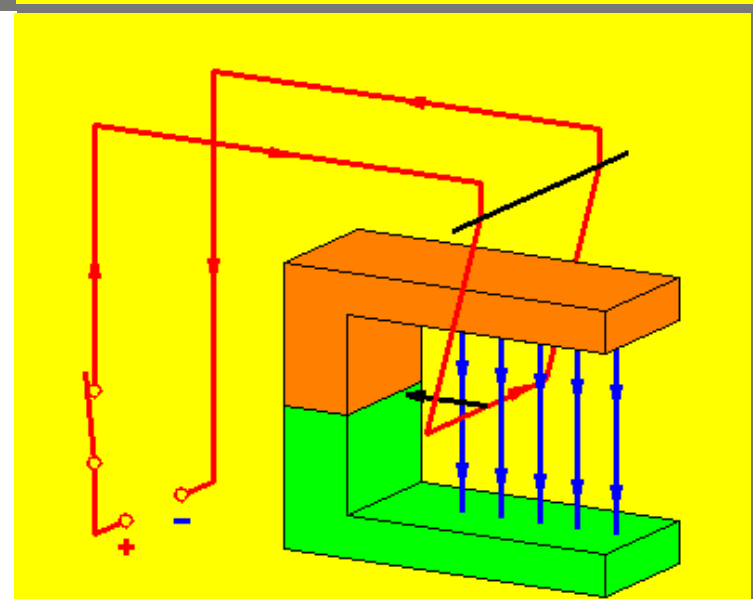
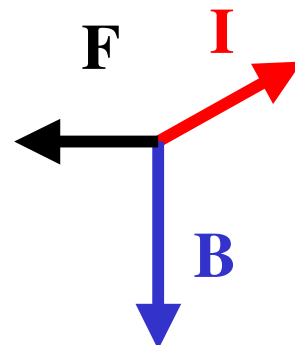
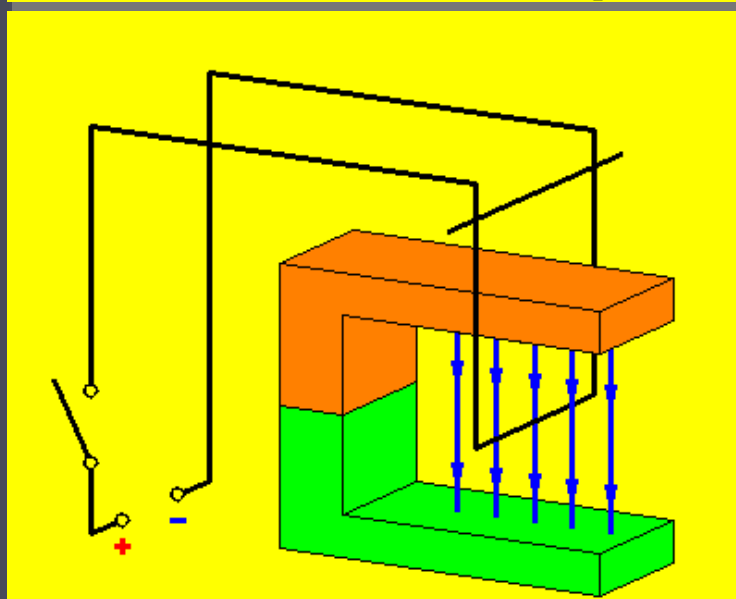
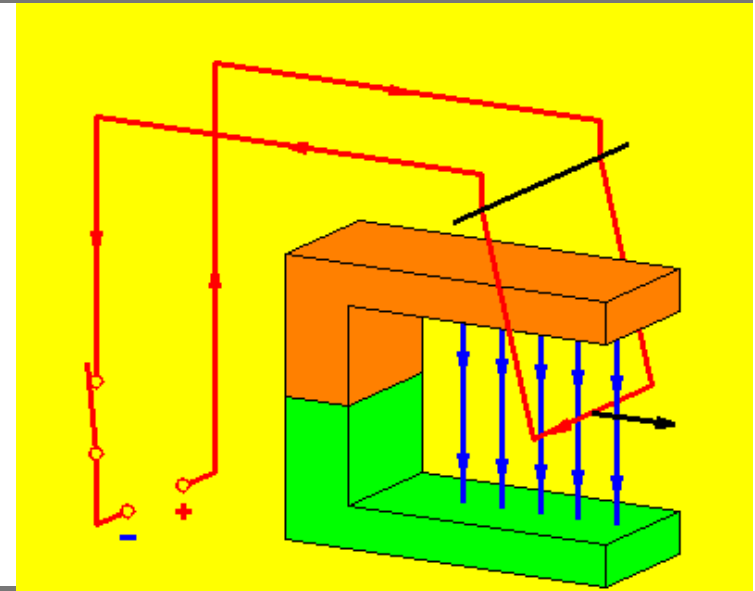
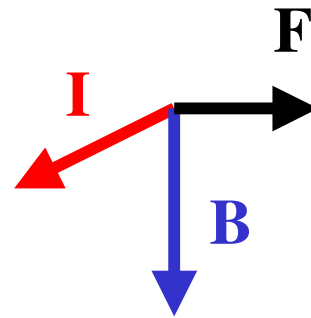
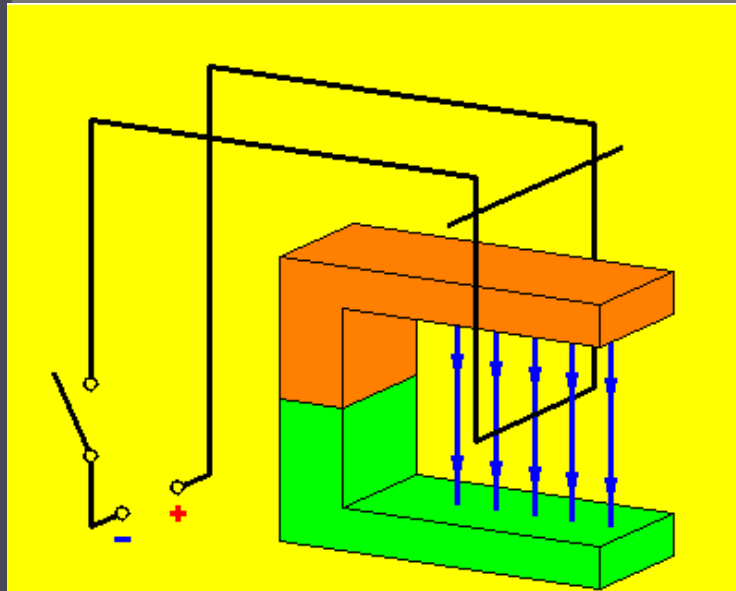




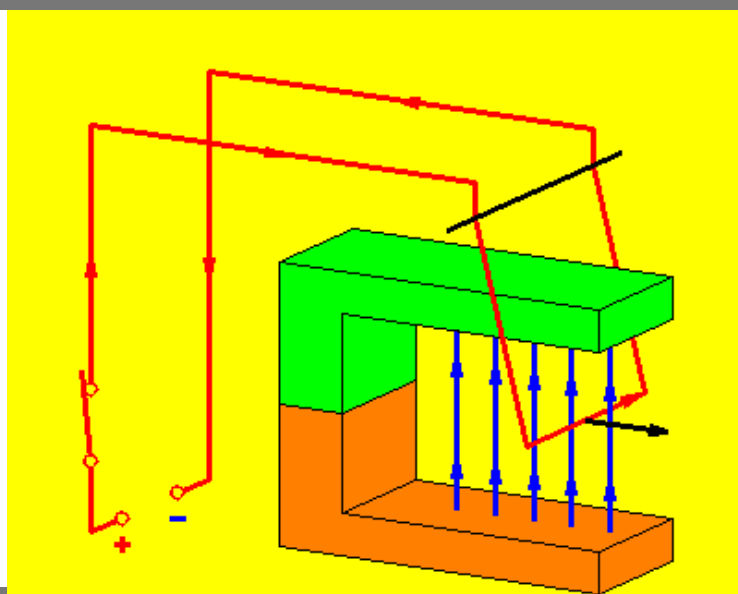
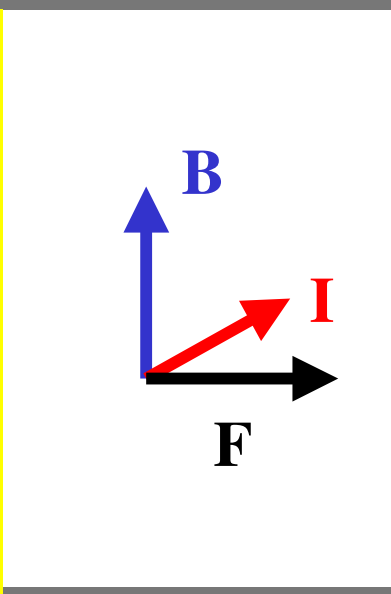
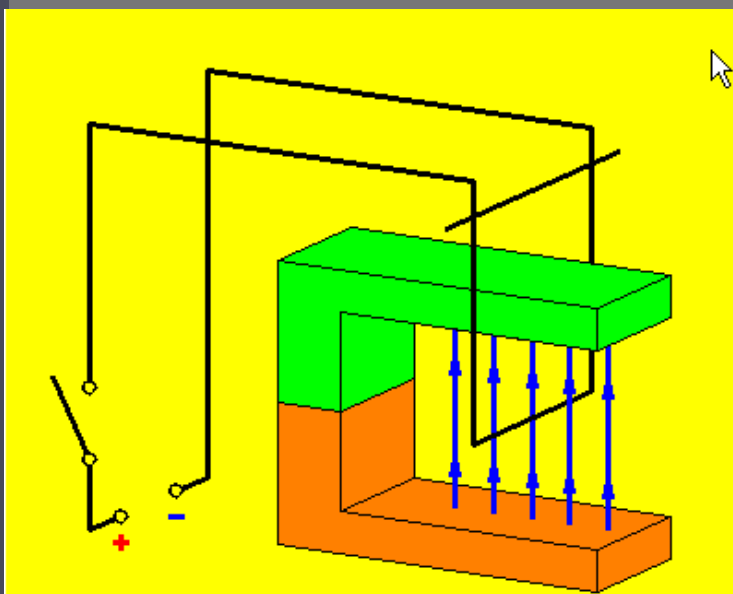
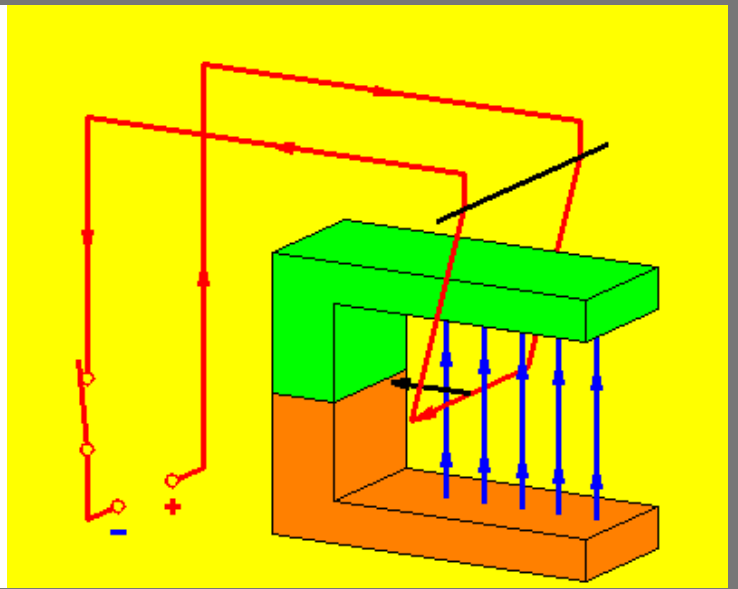
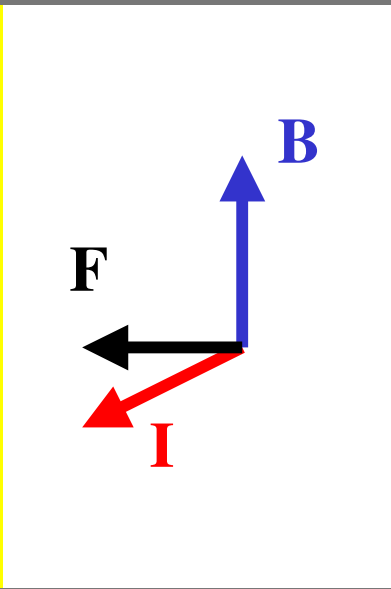
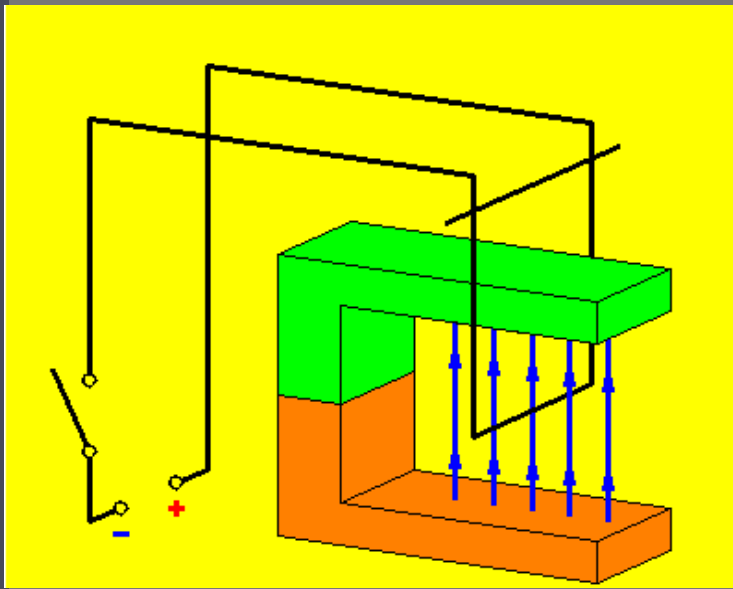
Dreifingerregel der rechten Hand



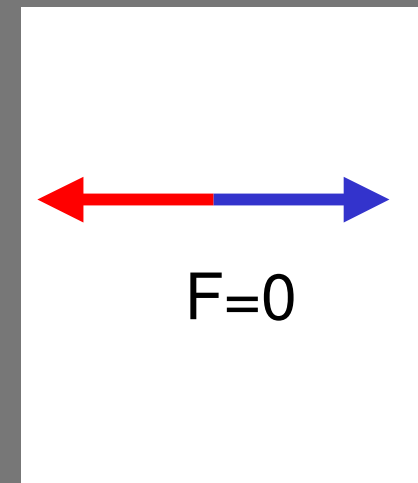
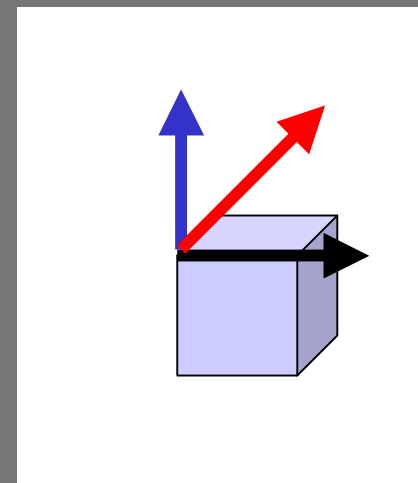
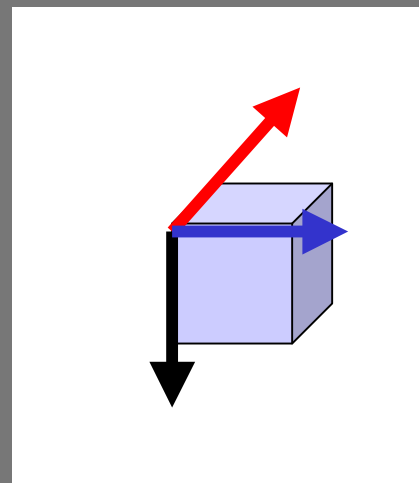
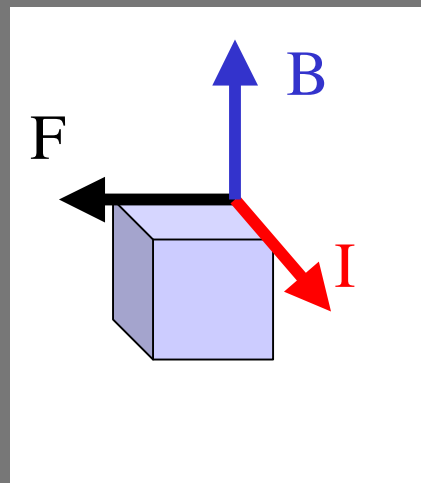
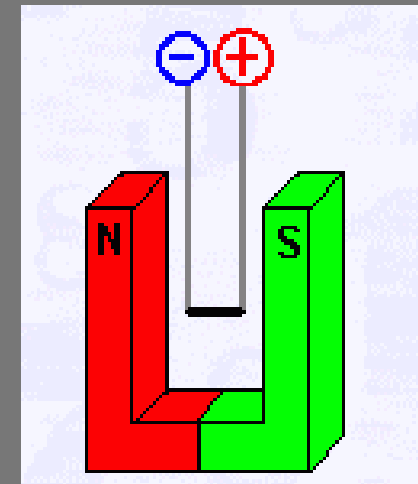
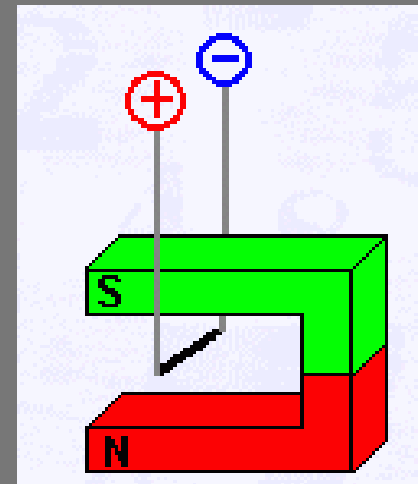
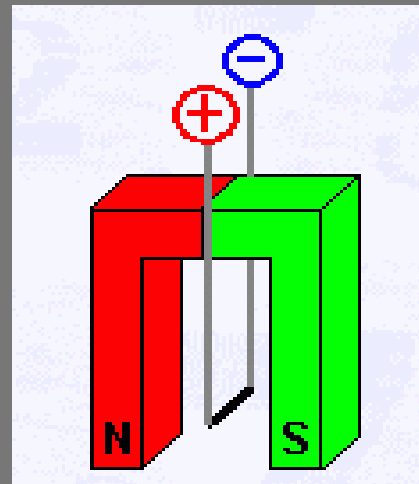
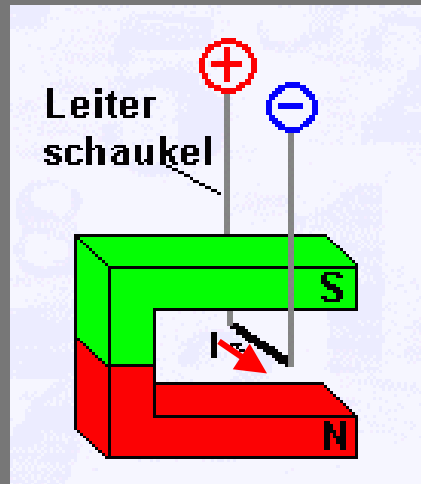
Die Richtung der Lorentzkraft (Dreifingerregel)



Die Richtung der Lorentzkraft (Dreifingerregel)



Welche Richtung hat die Lorentzkraft ?



Welche Richtung hat das Magnetfeld ?

Elektronenstrahlröhre

